

**Общество с ограниченной ответственностью
«АВЕН-СПб»**

**ФИГУРА ДЕКОРАТИВНАЯ ИЗ
СТЕКЛОПЛАСТИКА
«Олень»**

**Паспорт
ФП - 29 ПС**

1 Основные сведения об изделии

1.1 Наименование: фигура из стеклопластика «Олень»

1.2 Обозначение: ФП-29

1.3 Дата изготовления: _____

год, месяц, число

1.4 Изготовитель: ООО «Карамель», Россия, Санкт-Петербург, Выборгская набережная, д. 55, к.1,

1.5 Заводской номер № _____

2 Основные технические данные

2.1 Габаритные размеры изделия, мм:

- высота фигуры.....~1900

- габаритный размер фигуры 1~1300

- габаритный размер фигуры 2~600

2.2 Вес изделия, кг:

- фигуры.....

2.3 Применяемые материалы:

2.3.1 Фигура – композиционный материал стеклопластик. Покрытие – краска полиуретановая (Темадур-90), лак полиуретановый (Темадур Клиз)

2.3.2 Крепеж – костыли металлические, металлические закладные в фланце основания фигуры для установки костылей.

3 Комплектность

3.1 В состав изделия входят следующие элементы, перечисленные в порядке номеров позиций – см. рисунок 1:

1 – Фигура из стеклопластика..... 1 шт.

2 – комплект железных костылей..... 1 шт.

3.2 Эксплуатационная документация:

- паспорт на изделие ФП-29 ПС..... 1 шт.

4 Гарантии изготовителя

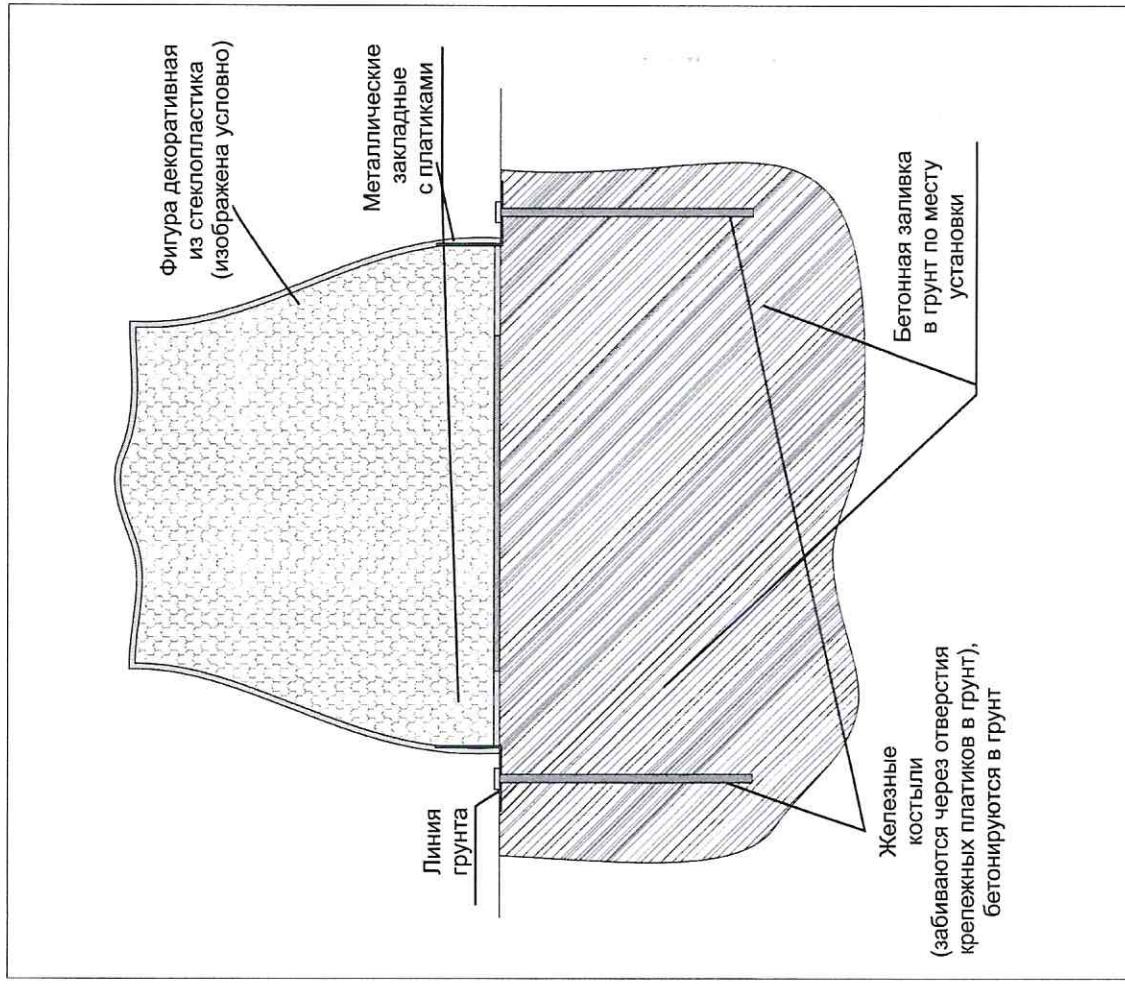
4.1 Изготовитель гарантирует соответствие изделий требованиям проекта при соблюдении потребителем правил транспортирования, монтажа и эксплуатации.

4.2 Гарантии не распространяются на повреждения вследствие вандализма.

4.3 Претензии направлять по адресу: Россия, 197198, Санкт-Петербург, Выборгская набережная, д.55, к.1



Общий вид изделия



Металлические закладные устанавливаются в фланец основания изделия в процессе формовки фланца с приблизительно равными интервалами на протяжении всего фланца в нескольких точках (не менее 3 закладных на одно изделие). Металлическая арматура ввинчивается в закладные перед установкой изделия на месте эксплуатации. В грунте бурятся отверстия соответственно расположению штифтов и заполняются раствором бетона, после чего производится установка изделия путем погружения штифтов в отверстия с бетонной заливкой.

5 Свидетельство о приемке

Изделие, заводской № _____, соответствует проекту и признано годным к эксплуатации.



М.П.

Начальник ОТК
/ Пилипенко Е.Н./

год, число, месяц

6 Особые отметки

Возможны расхождения между описанием, изображением и фактическим исполнением, так как изготовитель постоянно работает над усовершенствованием конструкции своих изделий.

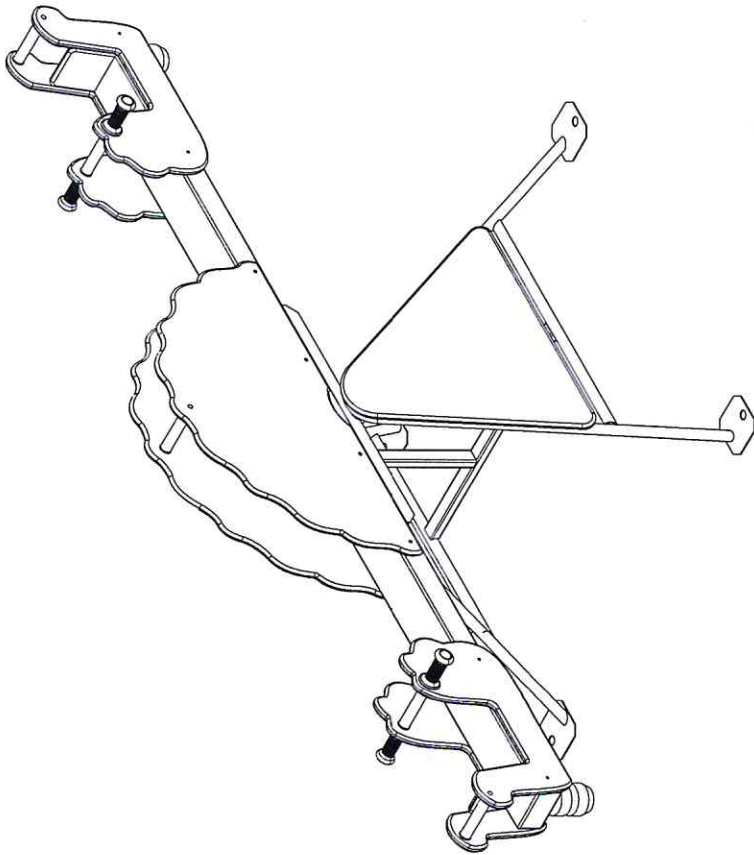


Рисунок 1 - Общий вид изделия

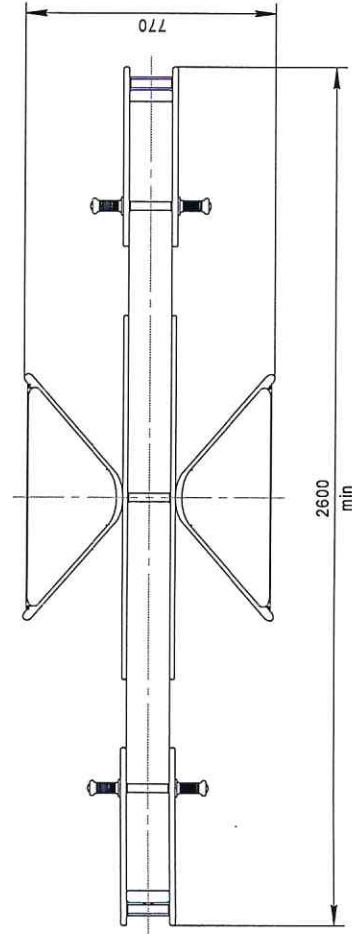


Рисунок 2 - Вид сверху

ООО «АВЕН-СПб»
КАЧАЛКА-БАЛАНСИР МК8
Паспорт МК8-00.00.00 ПС

Для детей от 3 до 6 лет
1 Общие сведения об изделии

- 1.1 Наименование и обозначение: качалка-балансир МК8
- 1.2 Дата изготовления: 22 сентября 2017 г.
- 1.3 Изготовитель: ООО «АВЕН-СПб», 197198, С-Пб, ул. М. Пушкинская, д.32, тел. 233-7773
- 1.4 Заводской номер № 1034

2 Назначение

2.1 Качалка-балансир (в дальнейшем – изделие) предназначена для детей в возрасте от 3 до 6 лет.
2.2 Данное изделие используется для развития ловкости, воспитания смелости, развития координации движений.

2.3 Изделие соответствует исполнению У1 ГОСТ 15150. Разрешается эксплуатация изделия при температуре окружающей среды не ниже минус 30°С и не выше плюс 40°С.

3 Основные технические данные

- 3.1 Габаритные размеры (ДхШхВ), мм 2600(min)х770х990
- 3.2 Высота сидения (в состоянии равновесия), мм 550
- 3.3 Отклонения от номинальных размеров не могут составлять более ±50 мм
- 3.4 Разница между заявленной толщиной исходного материала и окончательной толщиной детали после обработки не должна превышать 3,5 мм для деталей со сплошным сечением (фанерные панно, крыши, подзоры, доски, балки, столбы).
- 3.5 Число посадочных мест 2
- 3.6 Нагрузка на одно сидение, кг 40

4 Комплектность

- 4.1 Изделие поставляется в сборе (см. рисунок 1).
- 4.2 Изделие должно иметь маркировку.
- 4.2.1 Содержание маркировки:
«АВЕН-СПб», МК8, зав. № , 17 г.
- 4.2.2 Место расположения маркировки, способ ее нанесения и закрепления (при наличии таблички) должны соответствовать указаниям в конструкторской документации на изделие.
- 4.2.3 Изделие заглабляется на 200 мм. Базовая отметка заглабления нанесена несмываемой краской.
- 4.3 Эксплуатационная документация: паспорт на изделие МК8-00.00.00 ПС 1 шт.

5 Свидетельство о приемке

Изделие, заводской № 1034, соответствует проекту и признано годным к эксплуатации.

Начальник ОТК

/ Болотов С.Ф./

22 сентября 2017 г.

6 Гарантии изготовителя

- 6.1 Изготовитель гарантирует соответствие изделий требованиям проекта при соблюдении потребителем правил транспортирования, монтажа и эксплуатации.
- 6.2 Срок гарантии на изделие 12 месяцев со дня поставки (продажи) потребителю.
- 6.3 Гарантия не распространяется на повреждения вследствие вандализма.
- 6.4 Гарантия не распространяется на лакокрасочные покрытия и ламинарированные поверхности, подвергшиеся в процессе эксплуатации интенсивному воздействию (стиранию в результате воздействия подошв обуви и т.п.).
- 6.5 Изготовитель не принимает претензий на некомплектность изделия после его поставки (продажи) потребителю по истечении суток.
- 6.6 Ресурс изделия в течение срока эксплуатации 8 лет.
- 6.7 Претензии при соблюдении потребителем требований действующей эксплуатационной документации.
- 6.7 Претензии направлять по адресу: Россия, 197198, Санкт-Петербург, ул. Малая Пушкарская, д.32, тел. 233-0520, 233-7773.

7 Рекламации

В случае обнаружения дефектов или поломок изделия в период гарантийного срока по вине изготовителя (поставщика) составляется акт-рекламация. Акт-рекламация должен содержать:

- наименование изделия, заводской номер и дату выпуска;
- даты получения, монтажа и ввода в эксплуатацию;
- общее время работы, ч;
- сведения об имевшихся неисправностях.

Детали, вышедшие из строя и послужившие причиной остановки изделия, должны быть сохранены до приезда представителя изготовителя.

8 Требования безопасности

8.1 Изделие предназначено для детей в возрасте от 3 до 6 лет.

8.2 Для безопасной эксплуатации Владелец должен производить ежедневный визуальный осмотр изделия, обращая внимание на нарушение целостности конструкции (в том числе и из-за актов вандализма), наличие всех деталей крепления, отсутствие посторонних предметов, целостность окраски, наличие базовой отметки заглубления.

8.3 При обнаружении каких-либо дефектов, они должны быть немедленно устранены, а если это невозможно, то изделие должно быть закрыто для эксплуатации.

8.4 Изделие должно быть установлено с соблюдением требований, предъявляемым к размерам зон безопасности в ГОСТ Р 52299.

8.5 Площадка, на которой установлено изделие, не должна иметь в зоне приземления препятствий, острых, заточенных частей или опасных выступов.

8.6 Материалы с высоким смагчающим свойством (асфальт, бетон, протурварная плитка) могут использоваться для покрытия площадки только вне зоны приземления.

8.7 Площадка, на которой устанавливается изделие, должно иметь в зоне приземления ударопоглощающее покрытие с толщиной слоя 200 мм. Если материал выпучил, то толщину слоя следует увеличить до размера 500 мм для компенсации вытеснения материала при эксплуатации изделия.

8.8 Для защиты детей от ушибов и травм рекомендуется на площадку, на которой установлено изделие, нанести упругое покрытие резинового покрытия «Мастерфайбер» толщиной не менее 40 мм.

9 Осмотр и проверка оборудования перед началом эксплуатации

Перед началом эксплуатации изделия проводится его визуальный осмотр, проверяют узлы крепления и прочность конструкции.

10 Техническое обслуживание

10.1 Изделие должно осматриваться Владелльцем с отражением результатов осмотров в таблицах 1 и 2 данного паспорта.

10.2 Принятая система технического обслуживания:

10.2.1 Регулярный визуальный осмотр изделия производится ежедневно. При ежедневном осмотре проверяют прочность конструкции, а также узлы крепления.

10.2.2 Функциональный осмотр изделия производится один раз в три месяца. При функциональном осмотре проверяют устойчивость конструкции, степень износа амортизаторов и узла вращения, прочность узлов крепления.

10.2.3 Ежегодный осмотр производится с интервалом, не превышающим 12 месяцев.

Таблица 1 – Учет неисправностей при эксплуатации

Дата отказ изделия, его составной части или элемента конструкции	Характер (внешнее проявление) неисправности	Время работы отказавшей составной части или элемента конструкции, ч.	Принятые меры по устранению неисправности (расход ЗИП, направление направиение акта-рекламации)	Должность, инициалы, фамилия и подпись ответственного о лица	Примечание

Таблица 2 – Учет технического обслуживания

Дата	Замечания по техническому состоянию	Наименование проведенных работ	Должность, инициалы, фамилия и подпись ответственного лица

11 Правила эксплуатации

11.1 Дети до 7-ми лет должны находиться на детской площадке под присмотром родителей, воспитателей или сопровождающих взрослых.

11.2 Перед использованием игрового оборудования необходимо убедиться в безопасности оборудования и в отсутствии в его зоне посторонних опасных предметов.

На игровой площадке **ЗАПРЕЩАЕТСЯ**:

11.3 Пользоваться детским игровым оборудованием лицам старше 16 лет и массой более 70 кг.

11.4 Курить, курить и оставлять окурки, принимать и оставлять стеклянные бутылки.

11.5 Выгуливать домашних животных (собак, кошек и др.).

11.6 Использовать игровое оборудование не по назначению, а также пачкать или ломать оборудование.

12 Текущий ремонт

12.1 Общие указания.

Сведения о проводимых ремонтах заносится в таблицу 3 «Сведения о ремонте».

12.1.1 Текущий ремонт является корректирующим обслуживанием.

12.1.2 Корректирующее обслуживание должно производиться по результатам технических осмотров, внесенных в таблицу 2 «Учет технического обслуживания» (см. раздел 10)

12.1.3 Корректирующее обслуживание должно включать меры по устранению замечаний, указанных в таблицах 1 и 2, а именно: замена крепежа, сварка металлоконструкций, замена изношенных или поврежденных структурных элементов (покрытий и окраски и т.д.).

12.2 Меры безопасности.

Эксплуатация изделий во время выполнения текущих ремонтов запрещается.

12.3 Текущие ремонты должны выполняться силами Владельца.

Таблица 3 – Сведения о ремонте

Наименование составной части изделия или элемента	Основание для проведения ремонта	Дата		Время наработки до ремонта, ч	Наименование организации, проводившей ремонт	Должность, инициалы, фамилия и подпись ответственного лица
		Поставлено в ремонт	Выход из ремонта			

13 Сведения об утилизации

13.1 Утилизации подлежат отдельные элементы изделия или изделие в целом:

- по результатам технических осмотров;
- по истечению срока службы (ресурса).

13.2 Металлическая составляющая изделия подлежат сдаче в металлолом.

13.3 Детали из древесины подлежат отправке на свалку твердых бытовых отходов.

14 Общие отметки

Возможны расхождения между описанием, изображением и фактическим исполнением, так как изготовитель постоянно работает над совершенствованием конструкции изделия.

**ООО «АВЕН-СПб»
СКАМЕЙКА С2/2**

Паспорт С2/2-00.00.00 ПС

1 Общие сведения об изделии

- 1.1 Наименование и обозначение: скамейка С2/2
- 1.2 Дата изготовления: _____
- 1.3 Изготовитель: ООО «АВЕН-СПб», 197198, С-Пб, ул. М. Пушкинская, д.32, тел. 233-7773
- 1.4 Заводской номер № _____

2 Основные технические данные

- 2.1 Габаритные размеры изделия (ДхШхВ), мм 1960х555х660
- 2.2 Высота сиденья (от уровня грунта), мм 420
- 2.3 Ширина сиденья, мм 435
- 2.4 Отклонения от номинальных размеров не могут составлять более ±50 мм.
- 2.5 Изделие должно эксплуатироваться на открытом воздухе и в части воздействия климатических факторов соответствует исполнению У1 ГОСТ 15150.

3 Комплектность


- Изделие поставляется в сборе (рисунок 1) 1 шт.
- Паспорт на изделие С2/2-00.00.00 ПС 1 шт.

4 Гарантии изготовителя

- 4.1 Изготовитель гарантирует соответствие изделий требованиям проекта при соблюдении потребителем правил транспортирования, монтажа и эксплуатации.
- 4.2 Срок гарантии на изделие 12 месяцев со дня поставки (продажи) потребителю.
- 4.3 Гарантии не распространяются на повреждения вследствие вандализма.
- 4.4 Гарантии не распространяются на лакокрасочные покрытия и ламинированные поверхности, подвергшиеся в процессе эксплуатации интенсивному воздействию (истиранию в результате воздействия подошв обуви и т.п.).
- 4.5 Изготовитель не принимает претензий на комплектность изделия после его поставки (продажи) потребителю по истечении суток.
- 4.6 Ресурс изделия в течение срока эксплуатации 8 лет.
- 4.7 Претензии направлять по адресу: Россия, 197198, Санкт-Петербург, ул. Малая Пушкинская, д.32, тел. 233-0520, 233-7773.

5 Свидетельство о приемке

Изделие, заводской № _____, соответствует проекту и признано годным к эксплуатации.
Начальник ОТК

М.П. _____ / Болотов С.Ф. /


6 Особые отметки

Возможны расхождения между описанием, изображением и фактическим исполнением, так как изготовитель постоянно работает над усовершенствованием конструкции своих изделий.

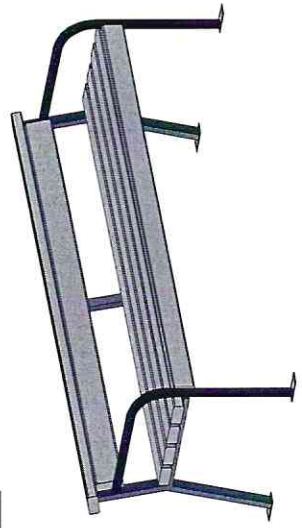


Рисунок 1

ООО «АВЕН-СПб»

УРНА У119

Паспорт У119-00.00.00 ПС

1 Общие сведения об изделии

1.1 Наименование и обозначения: урна У119

1.2 Дата изготовления:

1.3 Изготовитель: ООО «АВЕН-СПб», 197198, С-Пб, ул. М. Пушкинская, д.32, тел. 233-7773

1.4 Заводской номер №

2 Основные технические данные

2.1 Габаритные размеры изделия (ДхШхВ), мм400х400х600

Отклонения от номинальных размеров не могут составлять более ±50 мм

2.2 Масса изделия, кг

2.3 Внутренний объем ведра-кладья*, л 110±120

* Наличие ведра-кладья в комплект изделия оговаривается в заказе

2.4 Применяемые материалы:

2.4.1 Урна – фибробетон. Покраска – краска по предварительно ошкуриваемой и отшлифованной поверхности

2.4.2 Ведро-кладьяш – лист оцинкованный $s=0,4$ мм.

2.5 Ведро-кладьяш изготавливается с отверстиями для стока воды.

2.6 Урна позволяет использовать полиэтиленовый мешок.

3 Комплектность

- Урна бетонная (рисунок 1) 1 шт.

- Ведро-кладьяш* 1 шт.

- Паспорт на изделие У119-00.00.00 ПС 1 шт.

* Наличие ведра-кладьяш в комплект изделия оговаривается в заказе

4 Гарантии изготовителя

4.1 Предприятие-изготовитель гарантирует соответствие изделия требованиям проекта при соблюдении владельцем правил эксплуатации.

4.2 Срок гарантии 12 месяцев со дня поставки изделия потребителю.

4.3 Гарантия не распространяется на повреждения вследствие: неправильной установки, неумелого

пользования, неправильного обслуживания при эксплуатации, вандализма.

4.4 Срок службы

- урны – не менее 7 лет с ежегодной покраской;

- оцинкованного ведра-кладьяш не менее 1 года при отсутствии тяжелых механических

повреждений.

4.5 Претензии следует направлять по адресу: ООО «АВЕН-СПб», Россия, 197198, Санкт-Петербург, ул. Малая Пушкинская, д. 32, тел. 233-0520, 233-7773.

5 Свидетельство о приемке

Изделие, заводской № _____, соответствует проекту и признано годным к эксплуатации.

Начальник ОТК

М.П.

Х

/ Болотов С.Ф./

6 Особые отметки

6.1 Возможны расхождения между описанием, изображением и фактическим исполнением, так как изготовитель постоянно работает над усовершенствованием конструкции своих изделий.

6.2 Масса изделия может колебаться в зависимости от перепадов температуры окружающей среды и сортовых особенностей сырья в пределах, обычных для материалов литого бетона.

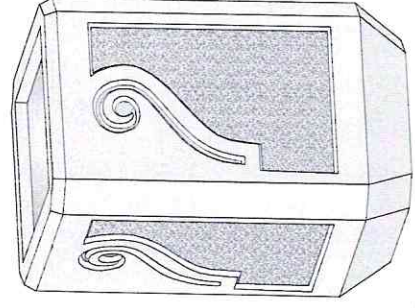


Рисунок 1

ООО «АВЕН-СПб»
ИГРОВОЙ КОМПЛЕКС МГ93
Паспорт МГ93-00.00.00 ПС

Для детей от 6 до 12 лет

1 Общие сведения об изделии

- 1.1 Наименование и обозначение: игровой комплекс МГ93
- 1.2 Дата изготовления: 22 сентября 2017 г.
- 1.3 Изготовитель: ООО «АВЕН-СПб», 197198, С-Пб, ул. М. Пушкинская, д.32, тел. 233-7773
- 1.4 Заводской номер № 10334

2 Назначение

- 2.1 Игровой комплекс (в дальнейшем – изделие) предназначен для детей в возрасте от 6 до 12 лет.
- 2.2 Данное изделие используется для игры, физического развития, развития ловкости, воспитания смелости, преодоления страха при нахождении на высоте, развития координации движений.
- 2.3 Изделие соответствует исполнению У1 ГОСТ 15150. Разрешается эксплуатация изделия при температуре окружающей среды не ниже минус 30°С и не выше плюс 40°С.

3 Основные технические данные

- 3.1 Габаритные размеры (ДхШхВ), мм 9860х5060х5425
- 3.2 Наибольшая высота площадки от уровня земли, мм 1260
- 3.3 Отклонения от номинальных размеров не могут составлять более ±50 мм
- 3.4 Разница между заявленной толщиной исходного материала и окончательной толщиной детали после обработки не должна превышать 3,5 мм для деталей со сплошным сечением (фанерные панно, крыши, подзоры, доски, балки, столбы).

4 Комплектность

- 4.1 Изделие поставляется в сборе (см. рисунок 1).
- 4.2 Изделие должно иметь маркировку.
- 4.2.1 Содержание маркировки:
«АВЕН-СПб», МГ93, зав. № , 17 г.
- 4.2.2 Место расположения маркировки, способ ее нанесения и закрепления (при наличии таблички) должны соответствовать указаниям в конструкторской документации на изделие.
- 4.2.3 Изделие заглабляется на 200-300 мм. Базовая отметка заглабления нанесена несмываемой краской.
- 4.3 Эксплуатационная документация: паспорт на изделие МГ93-00.00.00 ПС 1 шт.

5 Свидетельство о приемке

Изделие, заводской № 10334, соответствует проекту и признано годным к эксплуатации.

Начальник ОТК

М.П.

/ Болотов С.Ф./

22 сентября 2017 г.

6 Гарантии изготовителя

- 6.1 Изготовитель гарантирует соответствие изделий требованиям проекта при соблюдении потребителем правил транспортирования, монтажа и эксплуатации.
- 6.2 Срок гарантии на изделие 12 месяцев со дня поставки (продажи) потребителю.
- 6.3 Гарантия не распространяется на повреждения вследствие вандализма.
- 6.4 Гарантия не распространяется на лакокрасочные покрытия и ламинарные поверхности, подвергшиеся в процессе эксплуатации интенсивному воздействию (истиранию в результате воздействия подошв обуви и т.п.).
- 6.5 Изготовитель не принимает претензий на комплектность изделия после его поставки (продажи) потребителю по истечении суток.
- 6.6 Ресурс изделия в течение срока эксплуатации 8 лет.
- 6.7 Претензии направлять по адресу: Россия, 197198, Санкт-Петербург, ул. Малая Пушкинская, д.32, тел. 233-0520, 233-7773.

Рисунок 1 - Общий вид изделия

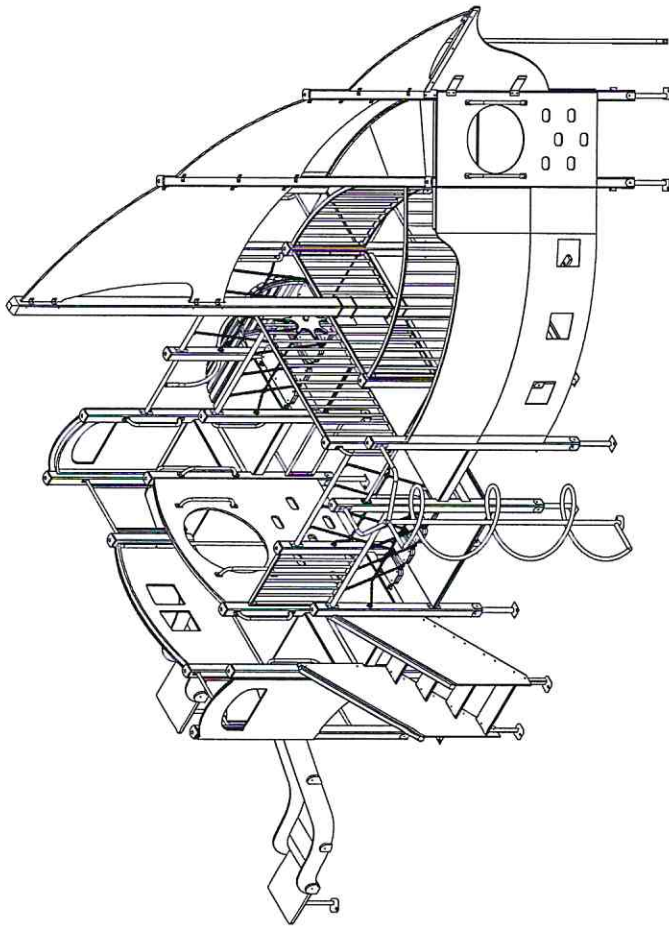
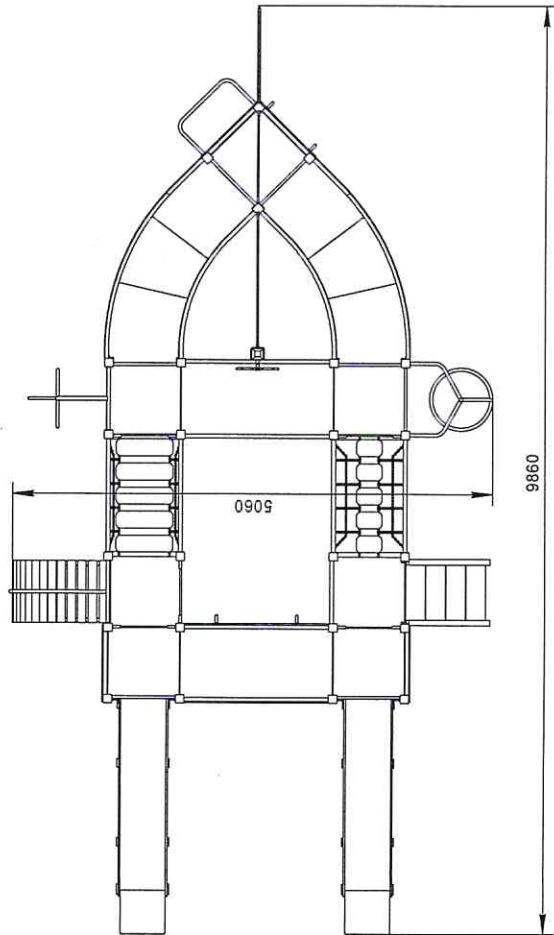


Рисунок 2 - Вид сверху



7 Рекламации

В случае обнаружения дефектов или поломок изделия в период гарантийного срока по вине изготовителя (поставщика) составляется акт-рекламация. Акт-рекламация должен содержать:

- наименование изделия, заводской номер и дату выпуска;
- дату получения, монтажа и ввода в эксплуатацию;
- общее время работы, ч;
- сведения об имевшихся неисправностях.

Детали, вышедшие из строя и послужившие причиной остановки изделия, должны быть сохранены до приезда представителя изготовителя.

8 Требования безопасности

8.1 Изделие предназначено для детей в возрасте от 6 до 12 лет.

8.2 Для безопасной эксплуатации Владелец должен производить ежедневный визуальный осмотр изделия, обращая внимание на нарушение целостности конструкции (в том числе и из-за актов вандализма), наличие всех деталей крепления, отсутствие посторонних предметов, целостность окраски, наличие базовой отметки заглябнения.

8.3 При обнаружении каких-либо дефектов, они должны быть немедленно устранены, а если это невозможно, то изделие должно быть закрыто для эксплуатации.

8.4 Изделие должно быть установлено с соблюдением требований, предъявляемым к размерам зон безопасности в ГОСТ Р 52169 и др.

8.5 Плошадка, на которой установлено изделие, не должна иметь в зоне приземления препятствий, острых, заточенных частей или опасных выступов.

8.6 Материалы с плохим сцеплением свойством (асфальт, бетон, тротуарная плитка) могут использоваться для покрытия площадки только вне зоны приземления.

8.7 Плошадка, на которой устанавливается изделие, должно иметь в зоне приземления ударопоглощающее покрытие с толщиной слоя 200 мм. Если материал сыпучий, то толщину слоя следует увеличить до размера 500 мм для компенсации вытеснения материала при эксплуатации изделия.

8.8 Для защиты детей от ушибов и травм рекомендуется на площадку, на которой установлено изделие, нанести упругое пористое резиновое покрытие «Мастерфайбер» толщиной не менее 40 мм.

9 Осмотр и проверка оборудования перед началом эксплуатации

Перед началом эксплуатации изделия проводят его визуальный осмотр, проверяют узлы крепления и прочность конструкции.

10 Техническое обслуживание

10.1 Изделие должно осматриваться Владелцем с отражением результатов осмотров в таблицах 1 и 2 данного паспорта.

10.2 Принятая система технического обслуживания:

10.2.1 Регулярный визуальный осмотр изделия производится ежедневно. При ежедневном осмотре проверяют прочность конструкции, а также узлы крепления.

Дополнительно следует проверять надежность крепления канатов с обеих концов (например, к стержню с канатом с одной стороны и к палочку деревянному с другой).

10.2.2 Функциональный осмотр изделия производится один раз в три месяца. При функциональном осмотре проверяют устойчивость конструкции, степень износа поверхности скользящих (горки), цепи, каната, прочность узлов крепления.

10.2.3 Ежегодный осмотр производится в интервалом, не превышающим 12 месяцев.

Таблица 1 – Учет неисправности при эксплуатации

Дата отказа изделия, его составных части или элемента конструкции	Характер (внешнее проявление) неисправности	Время работы отказавшей составной части или элемента конструкции, ч.	Принятые меры по устранению неисправности (расход ЗИП, направление (акта-рекламации))	Должность, инициалы, фамилия и подпись ответственного лица	Примечание

Таблица 2 – Учет технического обслуживания

Дата	Замечания по техническому состоянию	Наименование проведенных работ	Должность, инициалы, фамилия и подпись ответственного лица

11 Правила эксплуатации

11.1 Дети до 7-ми лет должны находиться на детской площадке под присмотром родителей, воспитателей или сопровождающих взрослых.

11.2 Перед использованием игрового оборудования необходимо убедиться в безопасности оборудования и в отсутствии в его зоне посторонних опасных предметов.

На детской игровой площадке **ЗАПРЕЩАЕТСЯ**:

11.3 Пользоваться детским игровым оборудованием лицам старше 16 лет и массой более 70 кг.

11.4 Мусорить, курить и оставлять окурки, приносить и оставлять стеклянные бутылки.

11.5 Выгуливать домашних животных (собак, кошек и др.).

11.6 Использовать оборудование не по назначению, а также начеать или ломать оборудование.

11.7 Находиться на торках/кататься с торок с покрытием ската из нержавеющей стали в обуви с металлическими подковами, шипами и т.п., на коньках, металлических санках и прочих предметах, способных испортить покрытие ската торок, а также привести к травматизму.

12 Текущий ремонт

12.1 Общие указания.

Сведения о проводимых ремонтах заносятся в таблицу 3 «Сведения о ремонте».

12.1.1 Текущий ремонт является корректирующим обслуживанием.

12.1.2 Корректирующее обслуживание должно производиться по результатам технических осмотров, внесенных в таблицу 2 «Учет технического обслуживания» (см. раздел 10)

12.1.3 Корректирующее обслуживание должно включать меры по устранению замечаний, указанных в таблицах 1 и 2, а именно: замена крепежа, сварка металлоконструкций, замена изношенных или поврежденных структурных элементов (покрытий и окраски и т.п.).

12.2 Меры безопасности.

Эксплуатация изделий во время выполнения текущих ремонтов запрещается.

12.3 Текущие ремонты должны выполняться силами Владельца.

Таблица 3 – Сведения о ремонте

Наименование составной части изделия или элемента	Основание для проведения		Дата	Время наработки до ремонта, ч	Наименование организации, проводившей ремонт	Должность, инициалы, фамилия и подпись ответственного лица
	Поставлено в ремонт	Выход из ремонта				

13 Сведения об утилизации

13.1 Утилизации подлежат отдельные элементы изделия или изделие в целом:

- по результатам технических осмотров;
- по истечении срока службы (ресурса).

13.2 Металлическая составляющая изделия подлежит сдаче в металлолом.

13.3 Детали из древесины подлежат отправке на свалку твердых бытовых отходов.

14 Особые отметки

Возможны расхождения между описанием, изображением и фактическим исполнением, так как изготовитель постоянно работает над усовершенствованием конструкции изделия.

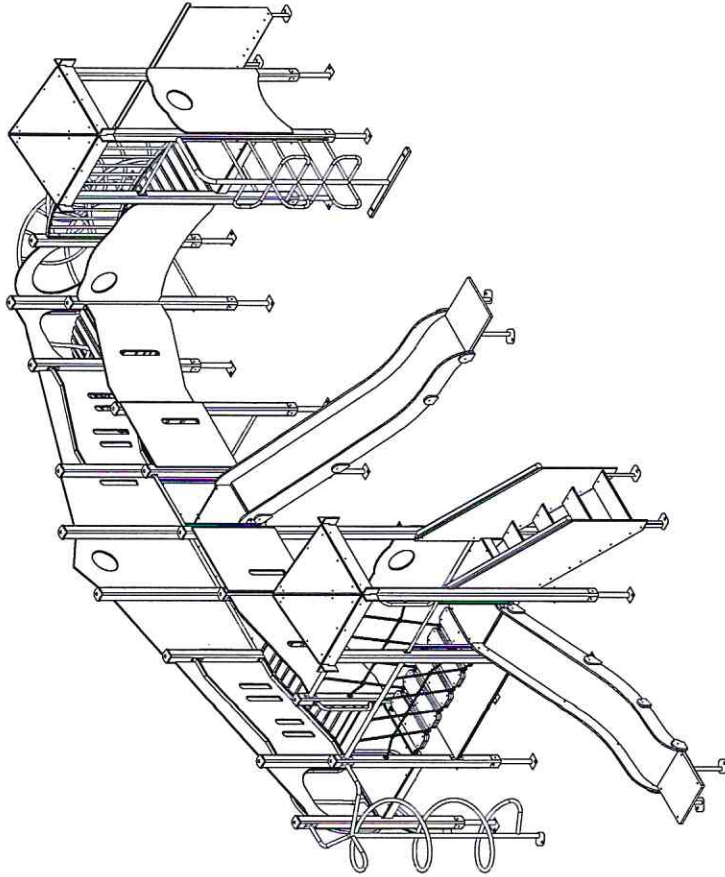


Рисунок 1 - Общий вид изделия

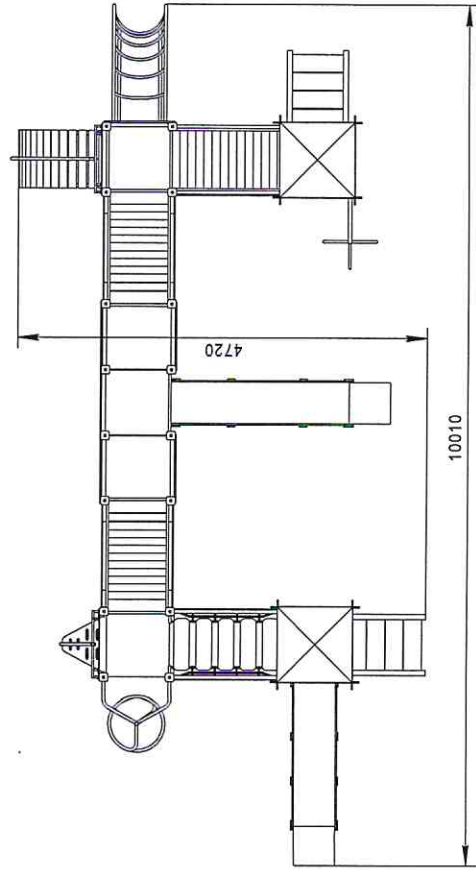


Рисунок 2 - Вид сверху

ООО «АВЕН-СПб»
ИГРОВОЙ КОМПЛЕКС МГ104 «Венеция» «Мост Риальто»

Паспорт МГ104-00.00.00 ПС

Для детей от 6 до 12 лет

1 Общие сведения об изделии

- 1.1 Наименование и обозначение: игровой комплекс МГ104 «Венеция» «Мост Риальто»
- 1.2 Дата изготовления: 20 сентября 2017 г.
- 1.3 Изготовитель: ООО «АВЕН-СПб», 197198, С-Пб, ул. М. Пушкинская, д.32, тел. 233-7773
- 1.4 Заводской номер № 1034

2 Назначение

- 2.1 Игровой комплекс (в дальнейшем – изделие) предназначен для детей в возрасте от 6 до 12 лет.
- 2.2 Данное изделие используется для игры, физического развития, развития ловкости, воспитания смелости, преодоления страха при нахождении на высоте, развития координации движений.
- 2.3 Изделие соответствует исполнению У1 ГОСТ 15150. Разрешается эксплуатация изделия при температуре окружающей среды не ниже минус 30°С и не выше плюс 40°С.

3 Основные технические данные

- 3.1 Габаритные размеры (ДхШхВ), мм 10010х4720х3180
- 3.2 Наибольшая высота площадки от уровня земли, мм 1260
- 3.3 Отклонения от номинальных размеров не могут составлять более ±50 мм
- 3.4 Разница между заявленной толщиной исходного материала и окончательной толщиной детали после обработки не должна превышать 3,5 мм для деталей со сплошным сечением (фанерные панно, крыши, подзоры, доски, балки, столбы).

4 Комплектность

- 4.1 Изделие поставляется в сборе (см. рисунок 1).
- 4.2 Изделие должно иметь маркировку.
- 4.2.1 Содержание маркировки:
«АВЕН-СПб», МГ104, зав. № _____, 17 г.
- 4.2.2 Место расположения маркировки, способ ее нанесения и закрепления (при наличии таблички) должны соответствовать указаниям в конструкторской документации на изделие.
- 4.2.3 Изделие заглубляется на 200-300 мм. Базовая отметка заглубления нанесена несмываемой краской.

4.3 Эксплуатационная документация: паспорт на изделие МГ104-00.00.00 ПС 1 шт.

5 Свидетельство о приёме

Изделие, заводской № 1034, соответствует проекту и признано годным к эксплуатации.

Начальник ОТК

М.П.

/ Болотов С.Ф./

20 сентября 2017 г.

6 Гарантии изготовителя

- 6.1 Изготовитель гарантирует соответствие изделий требованиям проекта при соблюдении потребителем правил транспортирования, монтажа и эксплуатации.
- 6.2 Срок гарантии на изделие 12 месяцев со дня поставки (продажи) потребителю.
- 6.3 Гарантия не распространяется на повреждения вследствие вандализма.
- 6.4 Гарантия не распространяется на лакокрасочные покрытия и ламинарованные поверхности, подвергающиеся в процессе эксплуатации интенсивному воздействию (истиранию в результате воздействия подошв обуви и т.п.).
- 6.5 Изготовитель не принимает претензий на некомплектность изделия после его поставки (продажи) потребителю по истечении суток.
- 6.6 Ресурс изделия в течение срока эксплуатации 8 лет.
Ресурс действителен при соблюдении потребителем действующей эксплуатационной документации.
- 6.7 Претензии направлять по адресу: Россия, 197198, Санкт-Петербург, ул. Малая Пушкарская, д.32, тел. 233-0520, 233-7773.

7 Рекламации

В случае обнаружения дефектов или поломок изделия в период гарантийного срока по вине изготовителя (поставщика) составляется акт-рекламация. Акт-рекламация должен содержать:

- наименование изделия, заводской номер и дату выпуска;
- даты получения, монтажа и ввода в эксплуатацию;
- общее время работы, ч;
- сведения об имевшихся неисправностях.

Детали, вышедшие из строя и послужившие причиной остановки изделия, должны быть сохранены до приезда представителя изготовителя.

8 Требования безопасности

8.1 Изделие предназначено для детей в возрасте от 6 до 12 лет.

8.2 Для безопасной эксплуатации Владелец должен проводить ежедневный визуальный осмотр изделия, обращая внимание на нарушение целостности конструкции (в том числе и из-за актов вандализма), наличие всех деталей крепления, отсутствие посторонних предметов, целостность окраски, наличие базовой отметки заплывания.

8.3 При обнаружении каких-либо дефектов, они должны быть немедленно устранены, а если это невозможно, то изделие должно быть закрыто для эксплуатации.

8.4 Изделие должно быть установлено с соблюдением требований, предъявляемых к размерам зон безопасности в ГОСТ Р 52169 и др.

8.5 Площадка, на которой установлено изделие, не должна иметь в зоне приземления препятствий, острых, заточенных частей или опасных выступов.

8.6 Материалы с плохим сцеплением с покрытием (асфальт, бетон, протекторная плитка) могут использоваться для покрытия площадки только вне зоны приземления.

8.7 Площадка, на которой устанавливается изделие, должно иметь в зоне приземления ударопоглощающее покрытие с толщиной слоя 200 мм. Если материал былпучий, то толщину слоя следует увеличить до размера 500 мм для компенсации вытеснения материала при эксплуатации изделия.

8.8 Для защиты детей от ушибов и травм рекомендуется на площадку, на которой установлено изделие, нанести упругое покрытие резинового покрытия «Мастерфайбер» толщиной не менее 40 мм.

9 Осмотр и проверка оборудования перед началом эксплуатации

Перед началом эксплуатации изделия проводят его визуальный осмотр, проверяют узлы крепления и прочность конструкции.

10 Техническое обслуживание

10.1 Изделие должно осматриваться Владелльцем с отражением результатов осмотров в таблицах 1 и 2 данного паспорта.

10.2 Принятая система технического обслуживания:

10.2.1 Регулярный визуальный осмотр изделия производится ежедневно. При ежедневном осмотре проверяют прочность конструкции, а также узлы крепления.

Дополнительно следует проверять надежность крепления канатов с обоих концов (например, к стержню с канатом с одной стороны и к палочку/деревянному с другой).

10.2.2 Функциональный осмотр изделия производится один раз в три месяца. При функциональном осмотре проверяют устойчивость конструкции, степень износа поверхности скольжения (горки), канатов и цепей, прочность узлов крепления.

10.2.3 Ежегодный осмотр производится с интервалом, не превышающим 12 месяцев.

Таблица 1 – Учет неисправностей при эксплуатации

Дата отказа изделия, его составной части или элемента конструкции	Характер (внешнее проявление) неисправности	Время работы отказавшей составной части или элемента конструкции, ч.	Принятые меры по устранению неисправности (расход ЗИП, направление на проведение акта-рекламации)	Должность, инициалы, фамилия и подпись ответственного о лица	Примечание

Таблица 2 – Учет технического обслуживания

Дата	Замечания по техническому состоянию	Наименование проведенных работ	Должность, инициалы, фамилия и подпись ответственного лица

11 Правила эксплуатации

11.1 Дети до 7-ми лет должны находиться на детской площадке под присмотром родителей, воспитателей или сопровождающих взрослых.

11.2 Перед использованием игрового оборудования необходимо убедиться в безопасности оборудования и в отсутствии в его зоне посторонних опасных предметов.

На детской игровой площадке ЗАПРЕЩАЕТСЯ:

11.3 Пользоваться детским игровым оборудованием лицам старше 16 лет и массой более 70 кг.

11.4 Мусорить, курить и оставлять окурки, приносить и оставлять стеклянные бутылки.

11.5 Выгуливать домашних животных (собак, кошек и др.).

11.6 Использовать оборудование не по назначению, а также пачкать или ломать оборудование.

11.7 Находиться на горках/кататься с горок с покрытием ската из нержавеющей стали или поликарбоната в обуви с металлическими подковами, шипами и т.п., на коньках, металлических санках и прочих предметах, способных испортить покрытие ската горок, а также привести к травматизму.

12 Текущий ремонт

12.1 Общие указания.

Сведения о проводимых ремонтах заносится в таблицу 3 «Сведения о ремонте».

12.1.1 Текущий ремонт является корректирующим обслуживанием.

12.1.2 Корректирующее обслуживание должно производиться по результатам технических осмотров, внесенных в таблицу 2 «Учет технического обслуживания» (см. раздел 10)

12.1.3 Корректирующее обслуживание должно включать меры по устранению замечаний, указанных в таблицах 1 и 2, а именно: замена крепежа, сварка металлоконструкций, замена изношенных или поврежденных структурных элементов (покрытий и окраски и т.п.).

12.2 Меры безопасности.

Эксплуатация изделий во время выполнения текущих ремонтов запрещается.

12.3 Текущие ремонты должны выполняться силами Владеельца.

Таблица 3 – Сведения о ремонте

Наименование составной части изделия или элемента	Основание для проведения ремонта	Дата		Время работы до ремонта, ч	Наименование организации, проводившей ремонт	Должность, инициалы, фамилия и подпись ответственного лица
		Поставлено в ремонт	Выход из ремонта			

13 Сведения об утилизации

13.1 Утилизации подлежат отслужившие элементы изделия или изделие в целом:

- по результатам технических осмотров;
- по истечении срока службы (ресурса).

13.2 Металлическая составляющая изделия подлежит сдаче в металлолом.

13.3 Детали из древесины подлежат отправке на свалку твердых бытовых отходов.

14 Общие отметки

Возможны расхождения между описанием, изображением и фактическим исполнением, так как изготовитель постоянно работает над усовершенствованием конструкции изделия.

ООО «АВЕН-СПб»
ИГРОВОЙ КОМПЛЕКС Г112 «Мексика»
Паспорт Г112-00.00.00 ПС

Для детей от 6 до 12 лет

1 Общие сведения об изделии

- 1.1 Наименование и обозначение: игровой комплекс Г112 «Мексика»
- 1.2 Дата изготовления: 22 сентября 2017 г.
- 1.3 Изготовитель: ООО «АВЕН-СПб», 197198, С-Пб, ул. М. Пушкинская, д.32, тел. 233-7773
- 1.4 Заводской номер № 1034

2 Назначение

- 2.1 Игровой комплекс (в дальнейшем – изделие) предназначен для детей в возрасте от 6 до 12 лет.
- 2.2 Данное изделие используется для игры, физического развития, развития ловкости, воспитания смелости, преодоления страха при нахождении на высоте, развития координации движений.
- 2.3 Изделие соответствует исполнению У1 ГОСТ 15150. Разрешается эксплуатация изделия при температуре окружающей среды не ниже минус 30°С и не выше плюс 40°С.

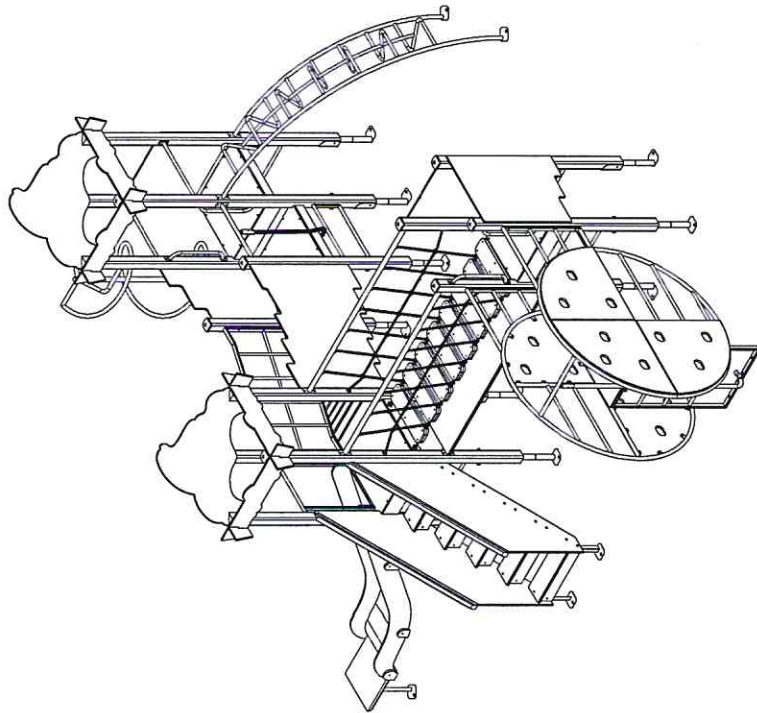
3 Основные технические данные

- 3.1 Габаритные размеры (ДхШхВ), мм.....6200х6070х3610
- 3.2 Наибольшая высота платформы (площадки) от уровня земли, мм..... 1260
- 3.3 Отклонения от номинальных размеров не могут составлять более ±50 мм
- 3.4 Разница между заявленной толщиной исходного материала и окончательной толщиной детали после обработки не должна превышать 3,5 мм для деталей со сплошным сечением (фанерные панно, крыши, подзоры, доски, балки, столбы).

4 Комплектность

- 4.1 Изделие поставляется в сборе (см. рисунок 1).
- 4.2 Изделие должно иметь маркировку.
- 4.2.1 Содержание маркировки:
«АВЕН-СПб», Г112, зав. № , 17 г.
- 4.2.2 Место расположения маркировки, способ ее нанесения и закрепления (при наличии таблички) должны соответствовать указаниям в конструкторской документации на изделие.
- 4.2.3 Изделие заглабляется на 200-300 мм. Базовая отметка заглабления нанесена несмываемой краской.
- 4.3 Эксплуатационная документация: паспорт на изделие Г112-00.00.00 ПС.....1 шт.

Рисунок 1 - Общий вид изделия



5 Свидетельство о приемке
Изделие, заводской № 1034, соответствует проекту и признано годным к эксплуатации.
Начальник ОТК

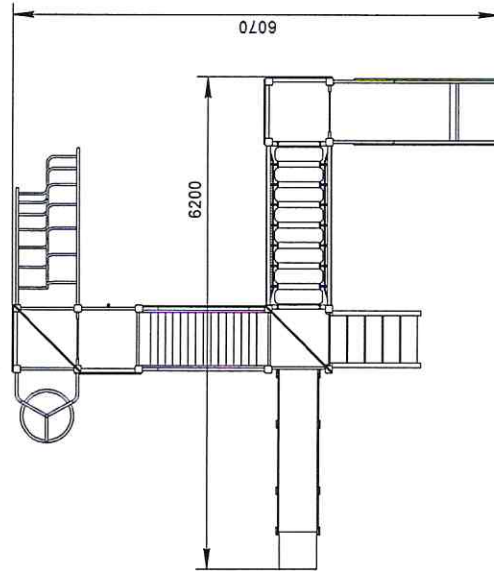
М.П. / Болотов С.Ф./

22 сентября 2017 г.

6 Гарантии изготовителя

- 6.1 Изготовитель гарантирует соответствие изделий требованиям проекта при соблюдении потребителем правил транспортирования, монтажа и эксплуатации.
- 6.2 Срок гарантии на изделие 12 месяцев со дня поставки (продажи) потребителю.
- 6.3 Гарантия не распространяется на повреждения вследствие вандализма.
- 6.4 Гарантия не распространяется на лакокрасочные покрытия и ламинарованные поверхности, подвергшиеся в процессе эксплуатации интенсивному воздействию (стиранию в результате воздействия подошв обуви и т.п.).
- 6.5 Изготовитель не принимает претензий на некомплектность изделия после его поставки (продажи) потребителю по истечении суток.
- 6.6 Ресурс изделия в течение срока эксплуатации 8 лет.
- Ресурс действен при соблюдении потребителем действующей эксплуатационной документации.
- 6.7 Претензии направлять по адресу: Россия, 197198, Санкт-Петербург, ул. Малая Пушкинская, д.32, тел. 233-0520, 233-7773.

Рисунок 2 - Вид сверху



7 Рекламации

В случае обнаружения дефектов или поломок изделия в период гарантийного срока по вине изготовителя (поставщика) составляется акт-рекламация. Акт-рекламация должен содержать:

- наименование изделия, заводской номер и дату выпуска;
- даты получения, монтажа и ввода в эксплуатацию;
- общее время работы, ч;
- сведения об имеющихся неисправностях.

Детали, вышедшие из строя и послужившие причиной остановки изделия, должны быть сохранены до приезда представителя изготовителя.

8 Требования безопасности

8.1 Изделие предназначено для детей в возрасте от 6 до 12 лет.

8.2 Для безопасной эксплуатации Владелец должен проводить ежедневный визуальный осмотр изделия, обращая внимание на нарушение целостности конструкции (в том числе и из-за актов вандализма), наличие всех деталей крепления, отсутствие посторонних предметов, целостность окраски, наличие базовой отметки заглубления.

8.3 При обнаружении каких-либо дефектов, они должны быть немедленно устранены, а если это невозможно, то изделие должно быть закрыто для эксплуатации.

8.4 Изделие должно быть установлено с соблюдением требований, предъявляемым к размерам зон безопасности в ГОСТ Р 52169 и др.

8.5 Площадка, на которой установлено изделие, не должна иметь в зоне приземления препятствий, острых, заточенных частей или опасных выступов.

8.6 Материалы с плохим смягчающим свойством (асфальт, бетон, тротуарная плитка) могут использоваться для покрытия площадки только вне зоны приземления.

8.7 Площадка, на которой устанавливается изделие, должно иметь в зоне приземления ударопоглощающее покрытие с толщиной слоя 200 мм. Если материал сыпучий, то толщину слоя следует увеличить до размера 500 мм для компенсации вытеснения материала при эксплуатации изделия.

8.8 Для защиты детей от ушибов и травм рекомендуется на площадку, на которой установлено изделие, нанести упругое пористое резиновое покрытие «Мастерфайбр» толщиной не менее 40 мм.

9 Осмотр и проверка оборудования перед началом эксплуатации

Перед началом эксплуатации изделия проводят его визуальный осмотр, проверяют узлы крепления и прочность конструкции.

10 Техническое обслуживание

10.1 Изделие должно осматриваться Владелльцем с отражением результатов осмотров в таблицах 1 и 2 данного паспорта.

10.2 Принятая система технического обслуживания:

10.2.1 Регулярный визуальный осмотр изделия производится ежедневно. При ежедневном осмотре проверяют прочность конструкций, а также узлы крепления.

Дополнительно следует проверять надежность крепления канатов с обеих концов (например, к стержню с канатом с одной стороны и к пандусу деревянному с другой).

10.2.2 Функциональный осмотр изделия производится один раз в три месяца. При функциональном осмотре проверяют устойчивость конструкции, степень износа поверхности скользяния (горки), цепи и канатов, прочность узлов крепления.

10.2.3 Ежегодный осмотр производится с интервалом, не превышающим 12 месяцев.

Таблица 1 – Учёт неисправностей при эксплуатации

Дата отказа изделия, его составной части или элемента конструкции	Характер (внешние проявления) неисправности	Время работы отсчитываемой части или элемента конструкции, ч.	Принятые меры по устранению неисправности (расход ЗИП, направление акта-рекламации)	Должность, инициалы, фамилия и подпись ответственного о лица	Примечание

Таблица 2 – Учёт технического обслуживания

Дата	Замечания по техническому состоянию	Наименование проведенных работ	Должность, инициалы, фамилия и подпись ответственного лица

11 Правила эксплуатации

11.1 Дети до 7-ми лет должны находиться на детской площадке под присмотром родителей, воспитателей или сопровождающих взрослых.

11.2 Перед использованием игрового оборудования необходимо убедиться в безопасности оборудования и в отсутствии в его зоне посторонних опасных предметов.

На игровой игровой площадке **ЗАПРЕЩАЕТСЯ**:

11.3 Пользоваться детским игровым оборудованием лицам старше 16 лет и массой более 70 кг.

11.4 Курсить, курить и оставлять окурки, принести и оставлять стеклянные бутылки.

11.5 Выгуливать домашних животных (собак, кошек и др.).

11.6 Использовать оборудование не по назначению, а также пакать или ломать оборудование.

11.7 Находиться на горках/кататься с горок с покрытием ската из нержавеющей стали или поликарбоната в обуви с металлическими подковами, шпалами и т.п., на коньках, металлических санках и прочих предметах, способных попортить покрытие ската горок, а также привести к травмам/травмам.

12 Текущий ремонт

12.1 Общие указания.

Сведения о проводимых ремонтах заносятся в таблицу 3 «Сведения о ремонте».

12.1.1 Текущий ремонт является корректирующим обслуживанием.

12.1.2 Корректирующее обслуживание должно производиться по результатам технических осмотров, внесенных в таблицу 2 «Учёт технического обслуживания» (см. раздел 10)

12.1.3 Корректирующее обслуживание должно включать меры по устранению замечаний, указанных в таблицах 1 и 2, а именно: замена крепежа, сварка металлоконструкций, замена изношенных или поврежденных структурных элементов (покрытий и окраски и т.п.).

12.2 Меры безопасности.

Эксплуатация изделий во время выполнения текущих ремонтов запрещается.

12.3 Текущие ремонты должны выполняться силами Владельца.

Таблица 3 – Сведения о ремонте

Наименование составной части изделия или элемента	Основание для проведения ремонта		Дата	Время наработки до ремонта, ч	Наименование организации, проводившей ремонт	Должность, инициалы, фамилия и подпись ответственного лица
	Поставлено в ремонт	Выход из ремонта				

13 Сведения об утилизации

13.1 Утилизации подлежат отдельные элементы изделия или изделие в целом:

- по результатам технических осмотров;
- по истечении срока службы (ресурса).

13.2 Металлическая составляющая изделия подлежит сдаче в металлолом.

13.3 Детали из древесины подлежат отправке на свалку твердых бытовых отходов.

14 Особые отметки

Возможны расхождения между описанием, изображением и фактическим исполнением, так как изготовитель постоянно работает над усовершенствованием конструкции изделия.

ООО «АВЕН-СПб»
ИГРОВОЙ КОМПЛЕКС Г112 «Мексика»
Паспорт Г112-00.00.00 ПС

Для детей от 6 до 12 лет
1 Общие сведения об изделии

- 1.1 Наименование и обозначение: игровой комплекс Г112 «Мексика»
- 1.2 Дата изготовления: _____
- 1.3 Изготовитель: ООО «АВЕН-СПб», 197198, С-Пб, ул. М. Пушкинская, д.32, тел. 233-7773
- 1.4 Заводской номер № _____

2 Назначение

- 2.1 Игровой комплекс (в дальнейшем – изделие) предназначен для детей в возрасте от 6 до 12 лет.
- 2.2 Данное изделие используется для игры, физического развития, развития ловкости, воспитания смелости, преодоления страха при нахождении на высоте, развития координации движений.
- 2.3 Изделие соответствует исполнению У1 ГОСТ 15150. Разрешается эксплуатация изделия при температуре окружающей среды не ниже минус 30°С и не выше плюс 40°С.

3 Основные технические данные

- 3.1 Габаритные размеры (ДхШхВ), мм 6200x6070x3610
- 3.2 Наибольшая высота платформы (площадки) от уровня земли, мм 1260
- 3.3 Отклонения от номинальных размеров не могут составлять более ±50 мм
- 3.4 Разница между заявленной толщиной исходного материала и окончательной толщиной детали после обработки не должна превышать 3,5 мм для деталей со сплошным сечением (фанерные панно, крыши, подзоры, доски, балки, столбы).

4 Комплектность

- 4.1 Изделие поставляется в сборе (см. рисунок 1).
- 4.2 Изделию должно иметь маркировку.
 - 4.2.1 Содержание маркировки:
«АВЕН-СПб», Г112, зав. № _____, 17 г.
 - 4.2.2 Место расположения маркировки, способ ее нанесения и закрепления (при наличии таблички) должны соответствовать указаниям в конструкторской документации на изделие.
 - 4.2.3 Изделие заглубляется на 200-300 мм. Базовая отметка заглубления нанесена несмываемой краской.
- 4.3 Эксплуатационная документация: паспорт на изделие Г112-00.00.00 ПС 1 шт.

5 Свидетельство о приемке

Изделие, заводской № _____, соответствует проекту и признано годным к эксплуатации.
Начальник ОТК



6 Гарантии изготовителя

- 6.1 Изготовитель гарантирует соответствие изделия требованиям проекта при соблюдении потребителем правил транспортирования, монтажа и эксплуатации.
 - 6.2 Срок гарантии на изделие 12 месяцев со дня поставки (продажи) потребителю.
 - 6.3 Гарантии не распространяются на повреждения вследствие вандализма.
 - 6.4 Гарантии не распространяются на лакокрасочные покрытия и ламированные поверхности, подвергшиеся в процессе эксплуатации интенсивному воздействию (стиранию в результате воздействия подошв обуви и т.п.).
 - 6.5 Изготовитель не принимает претензий на комплектность изделия после его поставки (продажи) потребителю по истечении суток.
 - 6.6 Ресурс изделия в течение срока эксплуатации 8 лет.
- Ресурс действителен при соблюдении потребителем требований действующей эксплуатационной документации.

6.7 Претензии направлять по адресу: Россия, 197198, Санкт-Петербург, ул. Магая Пушкарская, д.32, тел. 233-0520, 233-7773.

7 Рекламации

В случае обнаружения дефектов или поломок изделия в период гарантийного срока по вине изготовителя (поставщика) составляется акт-рекламация. Акт-рекламация должен содержать:

- наименование изделия, заводской номер и дату выпуска;
- дата получения, монтажа и ввода в эксплуатацию;
- общее время работ, ч;
- сведения об имевшихся неисправностях.

Детали, вышедшие из строя и послужившие причиной остановки изделия, должны быть сохранены до приезда представителя изготовителя.

8 Требования безопасности

8.1 Изделие предназначено для детей в возрасте от 6 до 12 лет.

8.2 Для безопасной эксплуатации Владелец должен производить ежедневный визуальный осмотр изделия, обращая внимание на нарушение целостности конструкции (в том числе и из-за актов вандализма), наличие всех деталей крепления, отсутствие посторонних предметов, целостность окраски, наличие базовой отметки заглубления.

8.3 При обнаружении каких-либо дефектов, они должны быть немедленно устранены, а если это невозможно, то изделие должно быть закрыто для эксплуатации.

8.4 Изделие должно быть установлено с соблюдением требований, предъявляемым к размерам зон безопасности в ГОСТ Р 52169 и др.

8.5 Площадка, на которой установлено изделие, не должна иметь в зоне приземления препятствий, острях, заточенных частей или опасных выступов.

8.6 Материалы с плохим сцепляющим свойством (асфальт, бетон, тротуарная плитка) могут использоваться для покрытия площадки только вне зоны приземления.

8.7 Площадка, на которой устанавливается изделие, должна иметь в зоне приземления ударопоглощающее покрытие с толщиной слоя 200 мм. Если материал сыпучий, то толщину слоя следует увеличить до размера 500 мм для компенсации вытеснения материала при эксплуатации изделия.

8.8 Для защиты детей от ушибов и травм рекомендуется на площадку, на которой установлено изделие, нанести упругое пористое покрытие «Мастерфайбер» толщиной не менее 40 мм.

9 Осмотр и проверка оборудования перед началом эксплуатации

Перед началом эксплуатации изделия проводят его визуальный осмотр, проверяют узлы крепления и прочность конструкции.

10 Техническое обслуживание

10.1 Изделие должно осматриваться Владелец с отражением результатов осмотров в таблицах 1 и 2 данного паспорта.

10.2 Принятая система технического обслуживания:

10.2.1 Регулярный визуальный осмотр изделия производится ежедневно. При ежедневном осмотре проверяют прочность конструкции, а также узлы крепления. Дополнительно следует проверить надежность крепления канатов с обоих концов (например, к стержню с канатом с одной стороны и к пандусу деревянному с другой).

10.2.2 Функциональный осмотр изделия производится один раз в три месяца. При функциональном осмотре проверяют устойчивость конструкции, степень износа поверхности скольжения (торки), петель и канатов, прочность узлов крепления.

10.2.3 Ежегодный осмотр производится с интервалом, не превышающим 12 месяцев.

Таблица 1 – Учет неисправностей при эксплуатации

Дата отъезда изделия, его составной части или элемента конструкции	Характер (внешнее проявление) неисправности	Время работы отъездившей составной части или элемента конструкции, ч.	Принятые меры по устранению неисправности (расход ЗИП, направление акта-рекламации)	Должность, инициалы, фамилия и подпись ответственного о лица	Примечания

Таблица 2 – Учёт технического обслуживания

Дата	Замечания по техническому состоянию	Наименование проведённых работ	Должность, инициалы, фамилия и подпись ответственного лица

11 Правила эксплуатации

11.1 Дети до 7-ми лет должны находиться на детской площадке под присмотром родителей, воспитателей или сопровождающих взрослых.
 11.2 Перед использованием игрового оборудования необходимо убедиться в безопасности оборудования и в отсутствии в его зоне посторонних опасных предметов.
 На детской игровой площадке **ЗАПРЕЩАЕТСЯ**:

- 11.3 Пользоваться детским игровым оборудованием лицам старше 16 лет и массой более 70 кг.
- 11.4 Мусорить, курить и оставлять окурки, приносить и оставлять стеклянные бутылки.
- 11.5 Выгуливать домашних животных (собак, кошек и др.).
- 11.6 Использовать оборудование не по назначению, а также пачкать или ломать оборудование.
- 11.7 Находиться на горках/кататься с горок с покрытием ската из нержавеющей стали или поликарбоната в обуви с металлическими подковами, шипами и т.п., на коньках, металлических санках и прочих предметах, способных испортить покрытие ската горок, а также привести к травматизму.

12 Текущий ремонт

12.1 Общие указания.
 Сведения о проводимых ремонтах заносятся в таблицу 3 «Сведения о ремонтах».
 12.1.1 Текущий ремонт является корректирующим обслуживанием.
 12.1.2 Корректирующее обслуживание должно производиться по результатам технических осмотров, внесённых в таблицу 2 «Учёт технического обслуживания» (см. раздел 10)
 12.1.3 Корректирующее обслуживание должно включать меры по устранению замечаний, указанных в таблицах 1 и 2, а именно: замена крепежа, сварка металлоконструкций, замена изношенных или повреждённых структурных элементов (покрытий и окраски и т.п.).
 12.2. Меры безопасности.

Эксплуатация изделий во время выполнения текущих ремонтов запрещается.

12.3 Текущие ремонты должны выполняться силами Владельца.

Таблица 3 – Сведения о ремонте

Наименование составной части изделия	Основание для проведения ремонта	Дата		Время наработки до ремонта, ч	Наименование организации, проводившей ремонт	Должность, инициалы, фамилия и подпись ответственного лица
		Поставлено в ремонт	Выход из ремонта			

13 Сведения об утилизации

- 13.1 Утилизации подлежат отдельные элементы изделия или изделие в целом:
 - по результатам технических осмотров;
 - по истечении срока службы (ресурса).
 13.2 Металлическая составляющая изделия подлежит сдаче в металлолом.
 13.3 Детали из древесины подлежат отправке на свалку твердых бытовых отходов.

14 Особые отметки

Возможны расхождения между описанием, изображением и фактическим исполнением, так как изготовитель постоянно работает над усовершенствованием конструкции изделия.

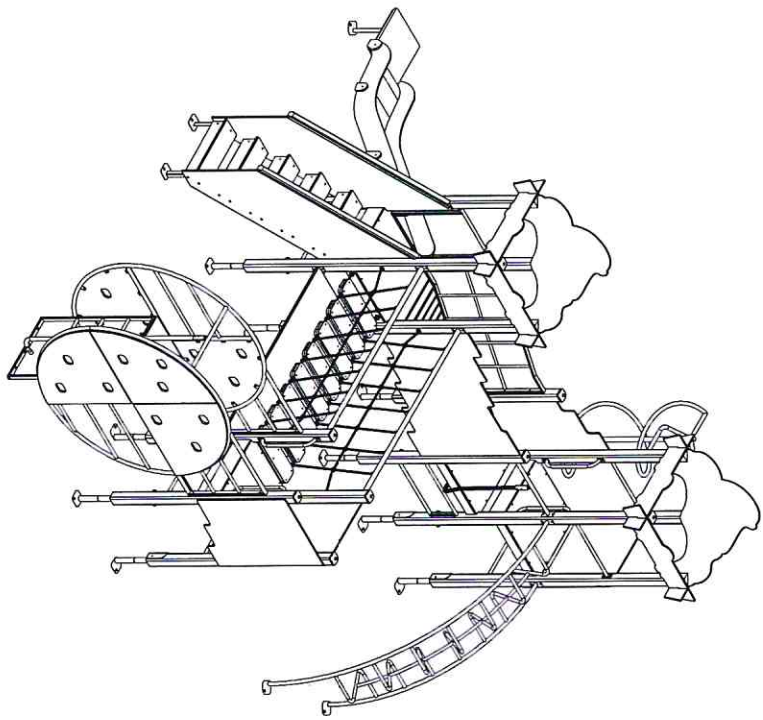


Рисунок 1 - Общий вид изделия

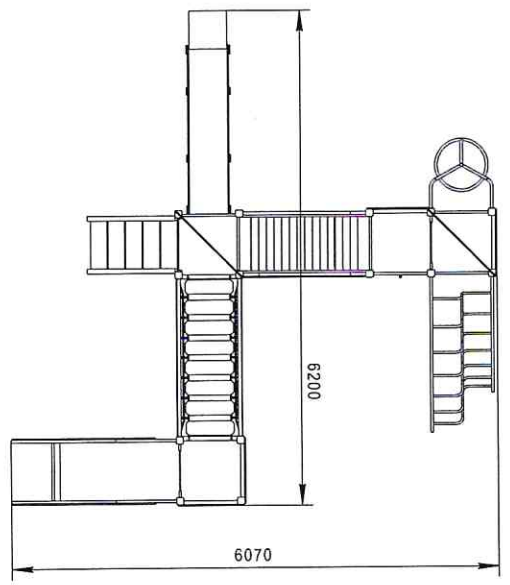


Рисунок 2 - Вид сверху

ООО «АВЕН-СПб»
СТОЛИК ДЕТСКИЙ ДС1/1
Паспорт ДС1/1-00.00.00 ПС

1 Общие сведения об изделии

- 1.1 Наименование и обозначение: столик детский ДС1/1
1.2 Дата изготовления: _____
1.3 Изготовитель: ООО «АВЕН-СПб», 197198, С-Пб, ул. М. Пушкинская, д.32, тел. 233-7773
1.4 Заводской номер № _____

2 Основные технические данные

- 2.1 Габаритные размеры (ДхШхВ), мм 1500х750х510
Отклонения от номинальных размеров не могут составлять более ±50 мм
2.2 Разница между заявленной толщиной исходного материала и окончательной толщиной детали после обработки не должна превышать 3,5 мм для деталей со сплошным сечением (фанерные панно, крышки, подзоры, доски, балки, столбы).

3 Комплектность

- 4.1 Изделие поставляется в сборе (см. рисунок 1).
4.2 Изделие должно иметь маркировку.
4.2.1 Содержание маркировки:
«АВЕН-СПб», ДС1/1, зав. № _____, 17 г.
4.2.2 Место расположения маркировки, способ ее нанесения и закрепления (при наличии таблички) должны соответствовать указаниям в конструкторской документации на изделие.
4.2.3 Изделие заглабляется на 400 мм. Базовая отметка заглабления нанесена несмываемой краской.
4.3 Эксплуатационная документация: паспорт на изделие ДС1/1-00.00.00 ПС..... 1 шт.

4 Свидетельство о приемке

Изделие, заводской № _____, соответствует проекту и признано годным к эксплуатации.
Начальник ОТК



М.П.

/ Болотов С.Ф./

5 Гарантии изготовителя

- 5.1 Изготовитель гарантирует соответствие изделий требованиям проекта при соблюдении потребителем правил транспортирования, монтажа и эксплуатации.
5.2 Срок гарантии на изделие 12 месяцев со дня поставки (продажи) потребителю.
5.3 Гарантия не распространяется на повреждения вследствие вандализма.
5.4 Гарантия не распространяется на лакокрасочные покрытия и ламинированные поверхности, подвергшиеся в процессе эксплуатации интенсивному воздействию (истиранию в результате воздействия подошв обуви и т.п.).
5.5 Изготовитель не принимает претензий на некомплектность изделия после его поставки (продажи) потребителю по истечении суток.
5.6 Ресурс изделия в течение срока эксплуатации 8 лет.
Ресурс действителен при соблюдении потребителем действующих эксплуатационной документации.
5.7 Претензии направлять по адресу: Россия, 197198, Санкт-Петербург, ул. Малая Пушкинская, д.32, тел. 233-0520, 233-7773.

6 Рекламации

- В случае обнаружения дефектов или поломок изделия в период гарантийного срока по вине изготовителя (поставщика) составляется акт-рекламация. Акт-рекламация должен содержать:
- наименование изделия, заводской номер и дату выпуска;
 - даты получения, монтажа и ввода в эксплуатацию;
 - общее время работы, ч;
 - сведения об имевшихся неисправностях.
- Детали, вышедшие из строя и послужившие причиной останова изделия, должны быть сохранены до приезда представителя изготовителя.

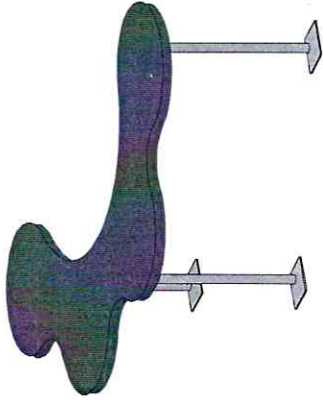


Рисунок 1 - Общий вид

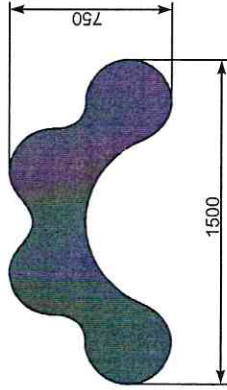


Рисунок 2 - Вид сверху

7 Примечания по эксплуатации

Перечень особых мер безопасности:

7.1 При эксплуатации изделия следует руководствоваться требованиями РЭ в части мер безопасности.

7.2 Запрещается эксплуатация изделия с поломанными элементами конструкции.

8 Требования безопасности

8.1 Для безопасной эксплуатации изделия с поломанными элементами конструкции:
изделие, обращая внимание на:

- нарушение целостности конструкции (в том числе и из-за актов вандализма);

- наличие всех деталей крепления;

- отсутствие посторонних предметов;

- целостность окраски;

- наличие базовой отметки затупления.

8.2 При обнаружении каких-либо дефектов, они должны быть немедленно устранены, а если это невозможно, то изделие должно быть закрыто для эксплуатации.

9 Осмотр и проверка оборудования перед началом эксплуатации

Перед началом эксплуатации изделия проводит его визуальный осмотр, проверяют узлы крепления и прочность конструкции.

10 Техническое обслуживание

10.1 Изделие должно осматриваться Владелец с отражением результатов осмотров в таблицах 1 и 2 данного паспорта.

10.2 Принята система технического обслуживания:

10.2.1 Регулярный визуальный осмотр изделия производится ежедневно. При ежедневном осмотре проверяют прочность конструкций, а также узлы крепления.

10.2.2 Функциональный осмотр изделия производится один раз в три месяца. При функциональном осмотре проверяют устойчивость конструкции, прочность узлов крепления.

Таблица 1 – Учёт неисправностей при эксплуатации

Дата отъезда изделия, его составной части или элемента конструкции	Характер (внешнее проявление) неисправности	Время работы отъездившей составной части или элемента конструкции, ч.	Принятые меры по устранению неисправности (расход ЗИП, направление (рекламации) акта-)	Должность, инициалы, фамилия и подпись ответственного о лица	Примечание

Таблица 2 – Учёт технического обслуживания

Дата	Замечания по техническому состоянию	Наименование проведённых работ	Должность, фамилия и подпись ответственного лица

11 Правила эксплуатации

11.1 Дети до 7-ми лет должны находиться на детской площадке под присмотром родителей, воспитателей или сопровождающих взрослых.

11.2 Перед использованием игрового оборудования необходимо убедиться в безопасности оборудования и в отсутствии в его зоне посторонних опасных предметов.

На детской игровой площадке **ЗАПРЕЩАЕТСЯ**:

11.3 Пользоваться детским игровым оборудованием лицам старше 16 лет и массой более 70 кг.

11.4 Мусорить, курить и оставлять окурки, приносить и оставлять стеклянные бутылки.

11.5 Выгуливать домашних животных (собак, кошек и др.).

11.6 Использовать игровое оборудование не по назначению, а также пачкать или ломать оборудование.

12 Текущий ремонт

12.1 Общие указания.

Сведения о проводимых ремонтах заносится в таблицу 3 «Сведения о ремонте».

12.1.1 Текущий ремонт является корректирующим обслуживанием.

12.1.2 Корректирующее обслуживание должно производиться по результатам технических осмотров, внесенных в таблицу 2 «Учёт технического обслуживания» (см. раздел 10)

12.1.3 Корректирующее обслуживание должно включать меры по устранению замечаний, указанных в таблицах 1 и 2, а именно: замена крепежа, сварка металлоконструкций, замена изношенных или поврежденных структурных элементов (покраски и окраски и т.п.).

12.2 Меры безопасности.

Эксплуатация изделий во время выполнения текущих ремонтов запрещается.

12.3 Текущие ремонты должны выполняться силами Владельца.

Таблица 3 – Сведения о ремонте

Наименование составной части изделия или элемента	Основание для проведения ремонта	Дата		Время работ до ремонта, ч	Наименование организации, проводившей ремонт	Должность, инициалы, фамилия и подпись ответственного лица
		Поставлено в ремонт	Выход из ремонта			

13 Сведения об утилизации

13.1 Утилизации подлежат отдельные элементы изделия или изделие в целом:

- по результатам технических осмотров;

- по истечении срока службы (ресурса).

13.2 Металлическая составляющая изделия подлежит сдаче в металлолом.

13.3 Детали из древесины подлежат отправке на свалку твердых бытовых отходов.

14 Особые отметки

Возможны расхождения между описанием, изображением и фактическим исполнением, так как изготовитель постоянно работает над совершенствованием конструкции изделия.

15 Приложение

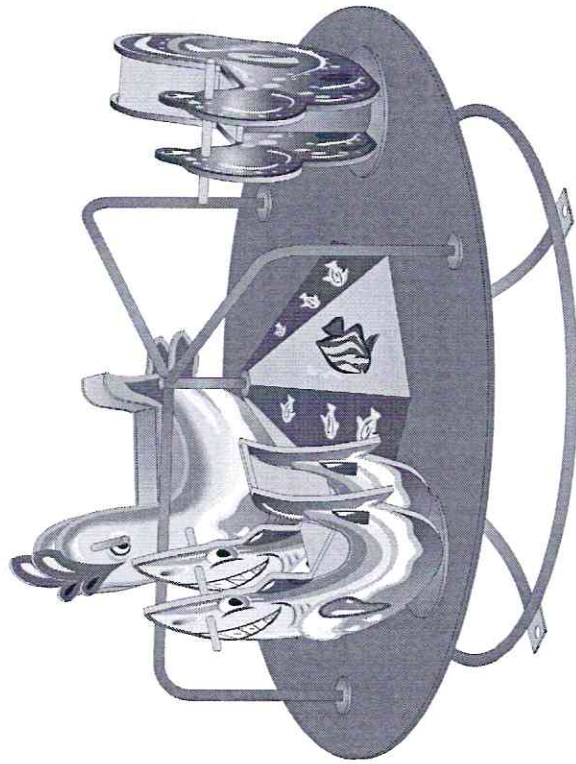


Рисунок 1 – Общий вид изделия

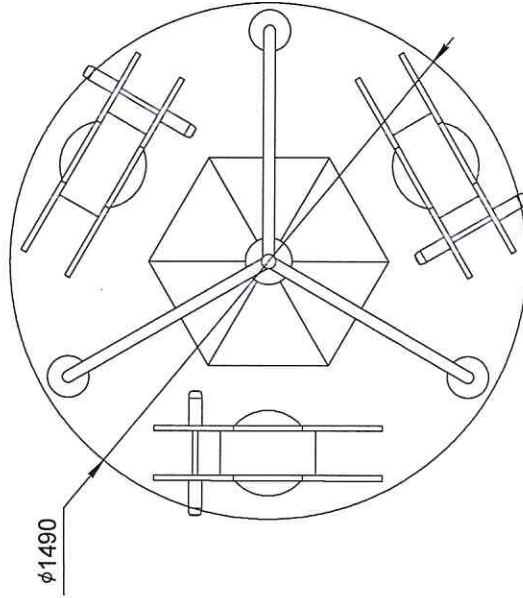


Рисунок 2 – Вид сверху

ООО «АВЕН-СПб»
КАРУСЕЛЬ МК7/1п
Паспорт МК7/1п-00.00.00 ПС
Для детей от 3 до 6 лет
1 Общие сведения об изделии

- 1.1 Наименование и обозначение: карусель МК7/1п
- 1.2 Дата изготовления: 22 сентября 2017 г.
- 1.3 Изготовитель: ООО «АВЕН-СПб», 197198, С-Пб, ул. М. Пушкинская, д.32, тел. 233-7773
- 1.4 Заводской номер № 1034

2 Назначение

- 2.1 Карусель (в дальнейшем – изделие) предназначена для детей в возрасте от 3 до 6 лет.
- 2.2 Данное изделие используется для развития ловкости, воспитания смелости, развития координации движений.
- 2.3 Изделие соответствует исполнению У1 ГОСТ 15150. Разрешается эксплуатация изделия при температуре окружающей среды не ниже минус 30°С и не выше плюс 40°С.

3 Основные технические данные

- 3.1 Габаритные размеры (диаметр х высота), ммø1490х705
- Отклонения от номинальных размеров не могут составлять более ±50 мм
- 3.2 Разница между заявленной толщиной исходного материала и окончательной толщиной детали после обработки не должна превышать 3,5 мм для деталей со сплошным сечением (фанерные панно, крыши, подзоры, доски, балки, столбы).
- 3.3 Масса, кг≈130
- 3.4 Количество посадочных мест 3
- 3.5 Амплитуда вертикальных колебаний площадки при свободном вращении (без нагрузки), не более, мм 15

4 Комплектность

- 4.1 Изделие поставляется в сборе (см. рисунок 1).
- 4.2 Изделие должно иметь маркировку.
- 4.2.1 Содержание маркировки:
 «АВЕН-СПб», МК7/1п, зав. № , 17 г.
- 4.2.2 Место расположения маркировки, способ ее нанесения и закрепления (при наличии таблички) должны соответствовать указаниям в конструкторской документации на изделие.
- 4.2.3 Изделие заглабляется на 250 мм. Базовая отметка заглабления нанесена несмываемой краской.
- 4.3 Эксплуатационная документация: паспорт на изделие МК7/1п-00.00.00 ПС 1 шт.

5 Свидетельство о присемке

Изделие, заводской № 1034, соответствует проекту и признано годным к эксплуатации.

Начальник ОТК

М.П.

/ Болотов С.Ф./

6 Гарантии изготовителя

- 6.1 Изготовитель гарантирует соответствие изделий требованиям проекта при соблюдении потребителем правил транспортирования, монтажа и эксплуатации.
- 6.2 Срок гарантии на изделие 12 месяцев со дня поставки (продажи) потребителю.
- 6.3 Гарантии не распространяются на повреждения вследствие вандализма.
- 6.4 Гарантии не распространяются на лакокрасочные покрытия и ламинарованные поверхности, подвергшиеся в процессе эксплуатации интенсивному воздействию (стиранию в результате воздействия подошв обуви и т.п.).
- 6.5 Изготовитель не принимает претензий на комплектность изделия после его поставки (продажи) потребителю по истечении суток.
- 6.6 Ресурс изделия в течение срока эксплуатации 8 лет.
- Ресурс действенен при соблюдении потребителем требований действующей эксплуатационной документации.
- 6.7 Претензии направлять по адресу: Россия, 197198, Санкт-Петербург, ул. Малая Пушкинская, д.32, тел. 233-0520, 233-7773.

7 Рекламации

В случае обнаружения дефектов или поломок изделия в период гарантийного срока по вине изготовителя (поставщика) составляется акт-рекламация должен содержать:

- наименование изделия, заводской номер и дату выпуска;
 - дату получения, монтажа и ввода в эксплуатацию;
 - общее время работы, ч;
 - сведения об имевшихся неисправностях.
- Детали, вышедшие из строя и служившие причиной остановки изделия, должны быть сохранены до приезда представителя изготовителя.

8 Примечание по эксплуатации

Перечень особых условий эксплуатации.

- 8.1 Изделие используется на детской игровой площадке без постоянного наблюдения оперативным персоналом.
- 8.2 Изделие предназначено для детей от 3 до 6 лет.
- 8.3 Запрещается становиться ногами на сиденье.
- 8.4 Периодичность смазки – 1 раз в 6 месяцев. Смазка заводская долгодействующая солидол жировой ГОСТ 1033-79.

9 Требования безопасности

- 9.1 Для безопасной эксплуатации Владелец должен производить ежедневный визуальный осмотр, обращая внимание на:
 - нарушение целостности конструкции (в том числе и из-за актов вандализма);
 - наличие всех деталей крепления;
 - отсутствие посторонних предметов;
 - отсутствие острых краев;
 - целостность окраски.
- 9.2 При обнаружении каких-либо дефектов, они должны быть немедленно устранены, а если это невозможно, то изделие должно быть закрыто для эксплуатации.
- 9.3 Изделие должно быть установлено с соблюдением требований, предъявляемых к размерам зон безопасности в ГОСТ Р 52169 и ГОСТ Р 52300.
- 9.4 Для защиты детей от ушибов и травм рекомендуется на площадке, на которой установлено изделие, нанести упругое пористое резиновое покрытие «Мастерфайбер» толщиной не менее 40 мм.

10 Осмотр и проверка оборудования перед началом эксплуатации

Перед началом эксплуатации оборудования проводят визуальный осмотр, проверяют узлы крепления и прочность конструкции.

II Техническое обслуживание

- 11.1 Изделие должно осматриваться Владелец с отражением результатов осмотров в таблицах 1 и 2 данного паспорта.
- 11.2 Принятая система технического обслуживания:
- 11.2.1 Регулярный визуальный осмотр изделия производится ежедневно. При ежедневном осмотре проверяют прочность конструкции, а также узлы крепления.
- 11.2.2 Функциональный осмотр изделия производится один раз в три месяца. При функциональном осмотре проверяют устойчивость конструкции, степень износа узла вращения, прочность узлов крепления.
- 11.2.3 Ежегодный осмотр производится с интервалом, не превышающим 12 месяцев.

Таблица 1 – Учёт неисправностей при эксплуатации

Дата отказа изделия, его составной части или элемента конструкции	Характер (внешнее проявление) неисправности	Время работы отказавшей составной части или элемента конструкции, ч.	Принятые меры по устранению неисправности (расход ЗИП, направление акта-рекламации)	Должность, инициалы, фамилия и подпись ответственного о лица	Примечание

Таблица 2 – Учёт технического обслуживания

Дата	Замечания по техническому состоянию	Наименование проведённых работ	Должность, инициалы, фамилия и подпись ответственного лица

12 Правила эксплуатации

- 12.1 Дети до 7-ми лет должны находиться на детской площадке под присмотром родителей, воспитателей или сопровождающих взрослых.
- 12.2 Перед использованием игрового оборудования необходимо убедиться в безопасности оборудования и в отсутствии в его зоне посторонних опасных предметов.
 - На детской игровой площадке **ЗАПРЕЩАЕТСЯ**:
- 12.3 Пользоваться детским игровым оборудованием лицам старше 16 лет и массой более 70 кг.
- 12.4 Мусорить, курить и оставлять окурки, приносить и оставлять стеклянные бутылки.
- 12.5 Выгуливать домашних животных (собак, кошек и др.).
- 12.6 Использовать игровое оборудование не по назначению, а также пачкать или ломать оборудование.

13 Текущий ремонт

- 13.1 Общие указания.
 - Сведения о проведённых ремонтах заносятся в таблицу 3 «Сведения о ремонте».
 - 13.1.1 Текущий ремонт является корректирующим обслуживанием.
 - 13.1.2 Корректирующее обслуживание должно производиться по результатам технических осмотров, внесённых в таблицу 2 «Учёт технического обслуживания» (см. раздел 11)
 - 13.1.3 Корректирующее обслуживание должно включать меры по устранению замечаний, указанных в таблицах 1 и 2, а именно: замена крепежа, сварка металлоконструкций, замена изношенных или повреждённых структурных элементов (покрытий и окраски и т.п.).
 - 13.2 Меры безопасности.
 - Эксплуатация изделий во время выполнения текущих ремонтов запрещается.
 - 13.3 Текущие ремонт должны выполняться силами Владельца.

Таблица 3 – Сведения о ремонте

Наименование составной части изделия или элемента	Основание для проведения ремонта	Дата	Время работ до ремонта, ч	Наименование организации, проводившей ремонт	Должность, инициалы, фамилия и подпись ответственного лица
		Поставлено в ремонт			

14 Сведения об утилизации

- 14.1 Утилизация подлежат отдельные элементы изделия или изделие в целом:
 - по результатам технических осмотров;
 - по истечению срока службы (ресурса).
- 14.2 Металлическая составляющая изделия подлежит сдаче в металлолом.
- 14.3 Детали из древесины подлежат отправке на свалку твердых бытовых отходов.

15 Особые отметки

Возможны расхождения между описанием, изображением и фактическим исполнением, так как изготовитель постоянно работает над совершенствованием конструкции изделия.

ООО «АВЕН-СПб»
КАРУСЕЛЬ МК7/1п
Паспорт МК7/1п-00.00.00 ПС
Для детей от 3 до 6 лет

1 Общие сведения об изделии

- 1.1 Наименование и обозначение: карусель МК7/1п
 1.2 Дата изготовления: _____
 1.3 Изготовитель: ООО «АВЕН-СПб», 197198, С-Пб, ул. М. Пушкинская, д.32, тел. 233-7773
 1.4 Заводской номер № _____

2 Назначение

- 2.1 Карусель (в дальнейшем – изделие) предназначена для детей в возрасте от 3 до 6 лет.
 2.2 Данное изделие используется для развития ловкости, воспитания смелости, развития координации движений.
 2.3 Изделие соответствует исполнению У1 ГОСТ 15150. Разрешается эксплуатация изделия при температуре окружающей среды не ниже минус 30°С и не выше плюс 40°С.

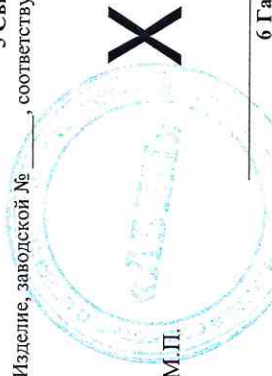
3 Основные технические данные

- 3.1 Габаритные размеры (диаметр х высота), ммø1495x705
 Отклонения от номинальных размеров не могут составлять более ±50 мм
 3.2 Разница между заявленной толщиной исходного материала и окончательной толщиной детали после обработки не должна превышать 3,5 мм для деталей со сплошным сечением (фанерные панно, крышки, подзоры, доски, балки, столбы).
 3.3 Масса, кг≈130
 3.4 Количество посадочных мест 3
 3.5 Амплитуда вертикальных колебаний площадки при свободном вращении (без нагрузки), не более, мм..... 15

4 Комплектность

- 4.1 Изделие поставляется в сборе (см. рисунок 1).
 4.2 Изделие должно иметь маркировку.
 4.2.1 Содержание маркировки:
 «АВЕН-СПб», МК7/1п, зав. № _____, 17 г.
 4.2.2 Место расположения маркировки, способ ее нанесения и закрепления (при наличии таблички) должны соответствовать указаниям в конструкторской документации на изделие.
 4.2.3 Изделие заглабляется на 250 мм. Базовая отметка заглабления нанесена несмываемой краской.
 4.3 Эксплуатационная документация: паспорт на изделие МК7/1п-00.00.00 ПС.....1 шт.

Изделие, заводской № _____, соответствует проекту и признано годным к эксплуатации.
 Начальник ОТК



/ Болотов С.Ф./

6 Гарантии изготовителя

- 6.1 Изготовитель гарантирует соответствие изделий требованиям проекта при соблюдении потребителем правил транспортирования, монтажа и эксплуатации.
 6.2 Срок гарантии на изделие 12 месяцев со дня поставки (продажи) потребителю.
 6.3 Гарантии не распространяются на повреждение вследствие вандализма.
 6.4 Гарантии не распространяются на лакокрасочные покрытия и ламинарированные поверхности, подвергшиеся в процессе эксплуатации интенсивному воздействию (стиранию в результате воздействия подошв обуви и т.п.).
 6.5 Изготовитель не принимает претензий на комплектность изделия после его поставки (продажи) потребителю по истечении суток.
 6.6 Ресурс изделия в течение срока эксплуатации 8 лет.

16 Приложение

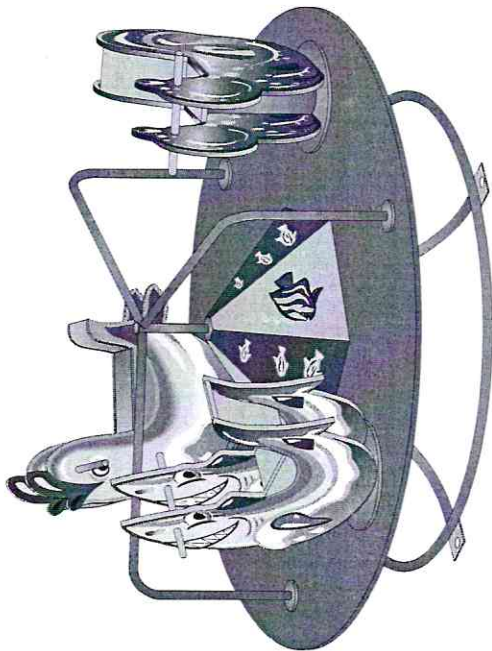


Рисунок 1 – Общий вид изделия

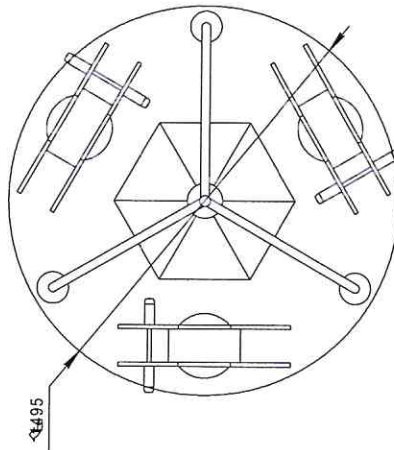


Рисунок 2 – Вид сверху

Ресурс действенен при соблюдении потребителем требований действующей эксплуатационной документации.

6.7 Претензии направлять по адресу: Россия, 197198, Санкт-Петербург, ул. Малая Пушкарская, д.32, тел. 233-0520, 233-7773.

7 Рекламации

В случае обнаружения дефектов или поломок изделия в период гарантийного срока по вине изготовителя (поставщика) составляется акт-рекламация. Акт-рекламация должен содержать:

- наименование изделия, заводской номер и дату выпуска;
 - даты получения, монтажа и ввода в эксплуатацию;
 - общее время работы, ч;
 - сведения об имевшихся неисправностях.
- Детали, вышедшие из строя и послужившие причиной остановки изделия, должны быть сохранены до приезда представителя изготовителя.

8 Примечание по эксплуатации

Перечень особых условий эксплуатации.

- 8.1 Изделие используется на детской игровой площадке без постоянного наблюдения оперативным персоналом.
- 8.2 Изделие предназначено для детей от 3 до 6 лет.
- 8.3 Запрещается становиться ногами на сиденье.
- 8.4 Периодичность смазки – 1 раз в 6 месяцев. Смазка закладная долгодействующая солидоловой ГОСТ 1033-79.

9 Требования безопасности

- 9.1 Для безопасной эксплуатации Владелец должен производить ежедневный визуальный осмотр, обращая внимание на:
 - нарушение целостности конструкции (в том числе и из-за актов вандализма);
 - наличие всех деталей крепления;
 - отсутствие посторонних предметов;
 - отсутствие острых краев;
 - целостность окраски.
 - 9.2 При обнаружении каких-либо дефектов, они должны быть немедленно устранены, а если это невозможно, то изделие должно быть закрыто для эксплуатации.
 - 9.3 Изделие должно быть установлено с соблюдением требований, предъявляемым к размерам зон безопасности в ГОСТ Р 52169 и ГОСТ Р 52300.
 - 9.4 Для защиты детей от ушибов и травм рекомендуется на площадку, на которой установлено изделие, нанести упругое пористое резиновое покрытие «Мастерфайбр» толщиной не менее 40 мм.
- 10 Осмотр и проверка оборудования перед началом эксплуатации**
- Перед началом эксплуатации оборудования проводится визуальный осмотр, проверяют узлы крепления и прочность конструкции.

11 Техническое обслуживание

- 11.1 Изделие должно осматриваться Владелец с отражением результатов осмотров в таблицах 1 и 2 данного паспорта.
- 11.2 Принятая система технического обслуживания:
 - 11.2.1 Регулярный визуальный осмотр изделия производится ежедневно. При ежедневном осмотре проверяют прочность конструкций, а также узлы крепления.
 - 11.2.2 Функциональный осмотр изделия производится один раз в три месяца. При функциональном осмотре проверяют устойчивость конструкции, степень износа узла вращения, прочность узлов крепления.
- 11.2.3 Ежегодный осмотр производится с интервалом, не превышающим 12 месяцев.

Таблица 1 – Учёт неисправностей при эксплуатации

Дата отказа изделия, его составной части или элемента конструкции	Характер (внешнее проявление) неисправности	Время работы составной части или элемента конструкции, ч.	Принятые меры по устранению неисправности (расход ЗИП, направление на проведение акта-рекламации)	Должность, инициалы, фамилия и подпись ответственного лица	Примечание

--	--	--	--	--	--

Таблица 2 – Учёт технического обслуживания

Дата	Замечания по техническому состоянию	Наименование проведённых работ	Должность, инициалы, фамилия и подпись ответственного лица

12 Правила эксплуатации

- 12.1 Дети до 7-ми лет должны находиться на детской площадке под присмотром родителей, воспитателей или сопровождающих взрослых.
- 12.2 Перед использованием игровой зоны необходимо убедиться в безопасности оборудования и в отсутствии в его зоне посторонних опасных предметов.
- 12.3 Пользоваться детским игровым оборудованием лицам старше 16 лет и массой более 70 кг.
- 12.4 Мусорить, курить и оставлять окурки, приносить и оставлять стекляннные бутылки.
- 12.5 Выгуливать домашних животных (собак, кошек и др.).
- 12.6 Использовать игровое оборудование не по назначению, а также пакнуть или ломать оборудование.

13 Текущий ремонт

- 13.1 Общие указания.
 - Сведения о проводимых ремонтах заносится в таблицу 3 «Сведения о ремонте».
- 13.1.1 Текущий ремонт является корректирующим обслуживанием.
- 13.1.2 Корректирующее обслуживание должно производиться по результатам технических осмотров, внесённых в таблицу 2 «Учёт технического обслуживания» (см. раздел 11)
- 13.1.3 Корректирующее обслуживание должно включать меры по устранению замечаний, указанных в таблицах 1 и 2, а именно: замена крепежа, сварка металлоконструкций, замена изношенных или повреждённых структурных элементов (покрытий и окраски и т.п.).
- 13.2 Меры безопасности.
 - Эксплуатация изделий во время выполнения текущих ремонтов запрещается.
- 13.3 Текущие ремонты должны выполняться силами Владельца.

Таблица 3 – Сведения о ремонте

Наименование составной части изделия или элемента	Основание для проведения ремонта	Дата		Время работ до ремонта, ч	Наименование организации, проводившей ремонт	Должность, инициалы, фамилия и подпись ответственного лица
		Поставлено в ремонт	Выход из ремонта			

14 Сведения об утилизации

- 14.1 Утилизации подлежат отдельные элементы изделия или изделие в целом:
 - по результатам технических осмотров;
 - по истечении срока службы (ресурса).
 - 14.2 Металлическая составляющая изделия подлежит сдаче в металлолом.
 - 14.3 Детали из древесины подлежат отправке на свалку твердых бытовых отходов.
- 15 Особые отметки**
- Возможны расхождения между описанием, изображением и фактическим исполнением, так как изготовитель постоянно работает над усовершенствованием конструкции изделия.

ООО «АВЕН-СПб»
КАЧАЛКА-БАЛАНСИР МК8
Паспорт МК8-00.00.00 ПС

Для детей от 3 до 6 лет
I Общие сведения об изделии

- 1.1 Наименование и обозначение: качалка-балансир МК8
1.2 Дата изготовления: _____
1.3 Изготовитель: ООО «АВЕН-СПб», 197198, С-Пб, ул. М. Пушкинская, д.32, тел. 233-7773
1.4 Заводской номер № _____

2 Назначение

- 2.1 Качалка-балансир (в дальнейшем – изделие) предназначена для детей в возрасте от 3 до 6 лет.
2.2 Данное изделие используется для развития ловкости, воспитания смелости, развития координации движений.
2.3 Изделие соответствует исполнению У1 ГОСТ 15150. Разрешается эксплуатация изделия при температуре окружающей среды не ниже минус 30°С и не выше плюс 40°С.

3 Основные технические данные

- 3.1 Габаритные размеры (ДхШхВ), мм 2600(мин)х770х945
3.2 Высота сидения (в состоянии равновесия), мм 550
3.3 Отклонения от номинальных размеров не могут составлять более ±50 мм
3.4 Разница между заявленной толщиной исходного материала и окончательной толщиной детали после обработки не должна превышать 3,5 мм для деталей со сплошным сечением (фанерные панно, крыши, подзоры, доски, балки, столбы).
3.5 Число посадочных мест 2
3.6 Нагрузка на одно сидение, кг 40

4 Комплектность

- 4.1 Изделие поставляется в сборе (см. рисунок 1).
4.2 Изделие должно иметь маркировку.
4.2.1 Содержание маркировки:
«АВЕН-СПб», МК8, зав. № _____, 17 г.
4.2.2 Место расположения маркировки, способ ее нанесения и закрепления (при наличии таблички) должны соответствовать указаниям в конструкторской документации на изделие.
4.2.3 Изделие заглабляется на 200 мм. Базовая отметка заглабления нанесена несмываемой краской.
4.3 Эксплуатационная документация: паспорт на изделие МК8-00.00.00 ПС 1 шт.

5 Свидетельство о приемке

Изделие, заводской № _____, соответствует проекту и признано годным к эксплуатации.
Начальник ОТК



М.П.

/ Болотов С.Ф./

6 Гарантии изготовителя

- 6.1 Изготовитель гарантирует соответствие изделий требованиям проекта при соблюдении потребителем правил транспортирования, монтажа и эксплуатации.
6.2 Срок гарантии на изделие 12 месяцев со дня поставки (продажи) потребителю.
6.3 Гарантия не распространяется на повреждение вследствие вандализма.
6.4 Гарантия не распространяется на лакокрасочные покрытия и ламинированные поверхности, подвергшиеся в процессе эксплуатации интенсивному воздействию (истиранию в результате воздействия подошв обуви и т.п.).
6.5 Изготовитель не принимает претензий на комплектность изделия после его поставки (продажи) потребителю по истечении суток.
6.6 Ресурс изделия в течение срока эксплуатации 8 лет.
Ресурс действителен при соблюдении потребителем требований действующей эксплуатационной документации.

6.7 Претензии направлять по адресу: Россия, 197198, Санкт-Петербург, ул. Малая Пушкарская, д.32, тел. 233-0520, 233-7773.

7 Рекламации

В случае обнаружения дефектов или поломок изделия в период гарантийного срока по вине изготовителя (поставщика) составляется акт-рекламация. Акт-рекламация должен содержать:

- наименование изделия, заводской номер и дату выпуска;
 - даты получения, монтажа и ввода в эксплуатацию;
 - общее время работы, ч;
 - сведения об имевшихся неисправностях.
- Детали, вышедшие из строя и послужившие причиной остановки изделия, должны быть сохранены до приезда представителя изготовителя.

8 Требования безопасности

8.1 Изделие предназначено для детей в возрасте от 3 до 6 лет.

8.2 Для безопасной эксплуатации Вигдетел должен производить ежедневный визуальный осмотр изделия, обращая внимание на нарушение целостности конструкции (в том числе и из-за актов вандализма), наличие всех деталей крепления, отсутствие посторонних предметов, целостность окраски, наличие базовой отметки заплублинения.

8.3 При обнаружении каких-либо дефектов, они должны быть немедленно устранены, а если это невозможно, то изделие должно быть закрыто для эксплуатации.

8.4 Изделие должно быть установлено с соблюдением требований, предъявляемых к размерам зон безопасности в ГОСТ Р 52299.

8.5 Площадка, на которой установлено изделие, не должна иметь в зоне приземления препятствий, острых, заточенных частей или опасных выступов.

8.6 Материалы с плохим сцепляющим свойством (асфальт, бетон, тротуарная плитка) могут использоваться для покрытия площадки только вне зоны приземления.

8.7 Площадка, на которой устанавливается изделие, должно иметь в зоне приземления ударопоглощающее покрытие с толщиной слоя 200 мм. Если материал сыпучий, то толщину слоя следует увеличить до размера 500 мм для компенсации вытеснения материала при эксплуатации изделия.

8.8 Для защиты детей от ушибов и травм рекомендуется на площадку, на которой установлено изделие, нанести упругое пористое резиновое покрытие «Магстерфайбр» толщиной не менее 40 мм.

9 Осмотр и проверка оборудования перед началом эксплуатации

Перед началом эксплуатации изделия проводят его визуальный осмотр, проверяют узлы крепления и прочность конструкции.

10 Техническое обслуживание

10.1 Изделие должно осматриваться Вигдетелем с отражением результатов осмотров в таблицах 1 и 2 данного паспорта.

10.2 Принятая система технического обслуживания:

10.2.1 Регулярный визуальный осмотр изделия производится ежедневно. При ежедневном осмотре проверяют прочность конструкций, а также узлы крепления.

10.2.2 Функциональный осмотр изделия производится один раз в три месяца. При функциональном осмотре проверяют устойчивость конструкции, степень износа амортизаторов и узла вращения, прочность узлов крепления.

10.2.3 Ежегодный осмотр производится с интервалом, не превышающим 12 месяцев.

Таблица 1 – Учет неисправностей при эксплуатации

Дата отказа изделия, его составной части или элемента конструкции	Характер (внешнее проявление) неисправности	Время работы отказавшей составной части или элемента конструкции, ч.	Принятые меры по устранению неисправности (расход ЗИП, направление на проведение акта-рекламации)	Должность, инициалы, фамилия и подпись ответственного о лица	Примечание

Таблица 2 – Учёт технического обслуживания

Дата	Замечания по техническому состоянию	Наименование проведённых работ	Должность, инициалы, фамилия и подпись ответственного лица

11 Правила эксплуатации

11.1 Дети до 7-ми лет должны находиться на детской площадке под присмотром родителей, воспитателей или сопровождающих взрослых.
 11.2 Перед использованием игрового оборудования необходимо убедиться в безопасности оборудования и в отсутствии в его зоне посторонних опасных предметов.

На детской игровой площадке **ЗАПРЕЩАЕТСЯ**:

- 11.3 Пользоваться детским игровым оборудованием лицам старше 16 лет и массой более 70 кг.
- 11.4 Мусорить, курить и оставлять окурки, приносить и оставлять стеклянные бутылки.
- 11.5 Выгуливать домашних животных (собак, кошек и др.).
- 11.6 Использовать игровое оборудование не по назначению, а также пачкать или ломать оборудование.

12 Текущий ремонт

12.1 Общие указания.

Сведения о проводимых ремонтах заносятся в таблицу 3 «Сведения о ремонтах».

12.1.1 Текущий ремонт является корректирующим обслуживанием.

12.1.2 Корректирующее обслуживание должно производиться по результатам технических осмотров, внесенных в таблицу 2 «Учёт технического обслуживания» (см. раздел 10)

12.1.3 Корректирующее обслуживание должно включать меры по устранению замечаний, указанных в таблицах 1 и 2, а именно: замена крепежа, сварка металлоконструкций, замена изношенных или поврежденных структурных элементов (покраски и окраски и т.п.).

12.2 Меры безопасности.

Эксплуатация изделий во время выполнения текущих ремонтов запрещается.

12.3 Текущие ремонты должны выполняться силами Владельца.

Таблица 3 – Сведения о ремонте

Наименование составной части изделия	Основание для проведения ремонта	Дата		Время наработки до ремонта, ч	Наименование организации, проводившей ремонт	Должность, инициалы, фамилия и подпись ответственного лица
		Поставлено в ремонт	Выход из ремонта			

13 Сведения об утилизации

13.1 Утилизации подлежат отдельные элементы изделия или изделие в целом:

- по результатам технических осмотров;

- по истечению срока службы (ресурса).

13.2 Металлическая составляющая изделия подлежат сдаче в металлолом.

13.3 Детали из древесины подлежат отправке на свалку твердых бытовых отходов.

14 Особые отметки

Возможны расхождения между описанием, изображением и фактическим исполнением, так как изготовитель постоянно работает над усовершенствованием конструкции изделия.

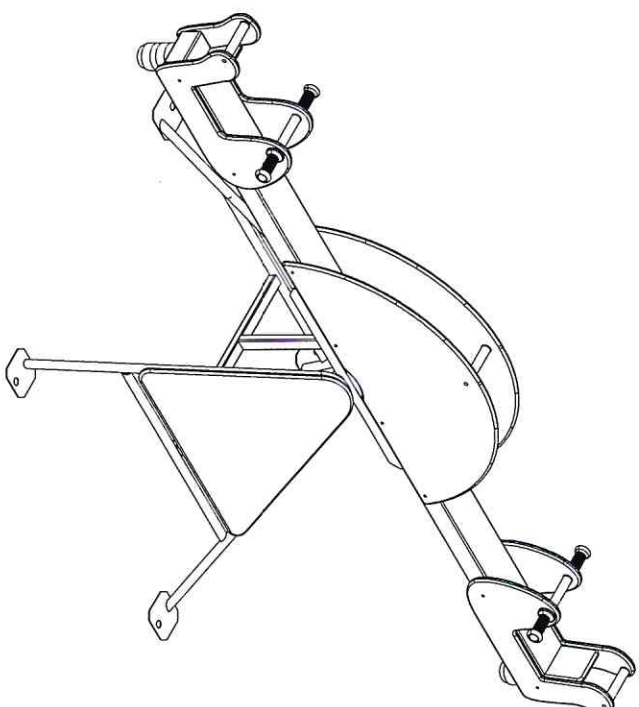


Рисунок 1 - Общий вид изделия

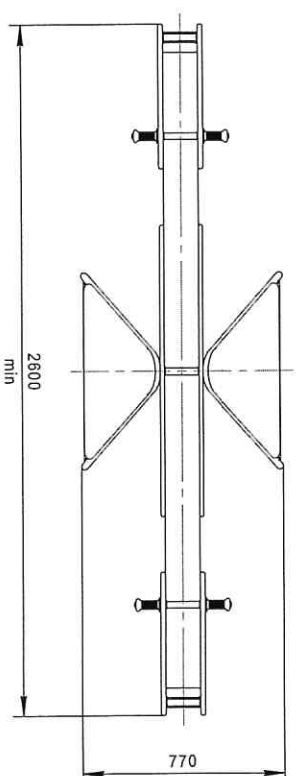


Рисунок 2 - Вид сверху

ООО «АВЕН-СПб»
КАЧЕЛИ МАЯТНИКОВЫЕ С ПОДВЕСКОЙ НА ЦЕПЯХ К2ц
Паспорт К2ц-00.00.00 ПС

Для детей от 6 до 12 лет

1 Общие сведения об изделии

- 1.1 Наименование и обозначение: качели маятниковые с подвеской на цепях К2ц
- 1.2 Дата изготовления:
- 1.3 Изготовитель: ООО «АВЕН-СПб», 197198, С-Пб, ул. М. Пушкинская, д.32, тел. 233-7773
- 1.4 Заводской номер № _____

2 Назначение

- 2.1 Качели маятниковые с подвеской на цепях (в дальнейшем – изделие) предназначены для детей от 6 до 12 лет.
- 2.2 Данное изделие используется для игры, физического развития, развития ловкости, воспитания смелости, преодоления страха при нахождении на высоте, развития координации движений.
- 2.3 Изделие соответствует исполнению У1 ГОСТ 15150. Разрешается эксплуатация изделия при температуре окружающей среды не ниже минус 30°С и не выше плюс 40°С.

3 Основные технические данные

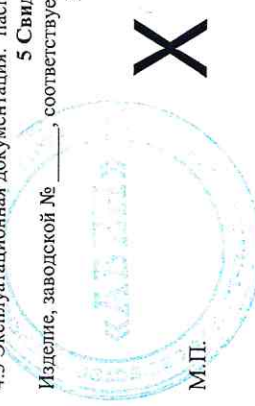
- 3.1 Габаритные размеры (ДхШхВ), мм 3040х2235х2560
- 3.2 Расстояние от уровня земли до низа сидения в состоянии покоя, мм 450
- 3.3 Заглубление в грунт, мм 200
- 3.4 Отклонения от номинальных размеров не могут составлять более ±50 мм
- 3.5 Масса (в зависимости от типа подвеса), кг ≈68-72
- 3.6 Число посадочных мест 1
- 3.7 Допускаются колебания каркаса изделия и его элементов в пределах упругих деформаций!

4 Комплектность

- 4.1 Изделие поставляется в сборе (см. рисунок 1).
- 4.2 Изделие должно иметь маркировку.
 - 4.2.1 Содержание маркировки:
«АВЕН-СПб», К2ц, зав. № _____, 17 г.
 - 4.2.2 Место расположения маркировки, способ ее нанесения и закрепления (при наличии таблички) должны соответствовать указанным в конструкторской документации на изделие.
 - 4.2.3 Изделие заглубляется на 200 мм. Базовая отметка заглубления нанесена несмываемой краской.
 - 4.3 Эксплуатационная документация: паспорт на изделие К2ц-00.00.00 ПС 1 шт.

5 Свидетельство о приемке

Изделие, заводской № _____, соответствует проекту и признано годным к эксплуатации.
Начальник ОТК



М.П.

/ Болотов С.Ф./

6 Гарантии изготовителя

- 6.1 Изготовитель гарантирует соответствие изделий требованиям проекта при соблюдении потребителем правил транспортирования, монтажа и эксплуатации.
 - 6.2 Срок гарантии на изделие 12 месяцев со дня поставки (продажи) потребителю.
 - 6.3 Гарантия не распространяется на повреждения вследствие вандализма.
 - 6.4 Гарантия не распространяется на лакокрасочные покрытия и ламированные поверхности, подвергшиеся в процессе эксплуатации интенсивному воздействию (стиранию в результате воздействия подошв обуви и т.п.).
 - 6.5 Изготовитель не принимает претензий на комплектность изделия после его поставки (продажи) потребителю по истечении суток.
 - 6.6 Ресурс изделия в течение срока эксплуатации 8 лет.
- Ресурс действителен при соблюдении потребителем требований действующей эксплуатационной документации.

6.7 Претензии направлять по адресу: Россия, 197198, Санкт-Петербург, ул. Малая Пушкарская, д.32, тел. 233-0520, 233-7773.

7 Рекламации

В случае обнаружения дефектов или поломок изделия в период гарантийного срока по вине изготовителя (поставщика) составляется акт-рекламация. Акт-рекламация должен содержать:

- наименование изделия, заводской номер и дату выпуска;
 - даты получения, монтажа и ввода в эксплуатацию;
 - общее время работы, ч;
 - сведения об имевшихся неисправностях.
- Детали, вышедшие из строя и послужившие причиной остановки изделия, должны быть сохранены до приезда представителя изготовителя.

8 Требования безопасности

8.1 Изделие предназначено для детей в возрасте от 6 до 12 лет.

8.2 Для безопасной эксплуатации Владелец должен производить ежедневный визуальный осмотр изделия, обращая внимание на нарушение целостности конструкции (в том числе и из-за актов вандализма), наличие всех деталей крепления, отсутствие посторонних предметов, целостность окраски, наличие базовой отметки заглубления.

8.3 При обнаружении каких-либо дефектов, они должны быть немедленно устранены, а если это невозможно, то изделие должно быть закрыто для эксплуатации.

8.4 Изделие должно быть установлено с соблюдением требований, предъявляемым к размерам зон безопасности в ГОСТ Р 52167.

8.5 Площадка, на которой установлено изделие, не должна иметь в зоне приземления препятствий, острых, заточенных частей или опасных выступов.

8.6 Материалы с плохим смягчающим свойством (асфальт, бетон, тротуарная плитка) могут использоваться для покрытия площадки только вне зоны приземления.

8.7 Площадка, на которой устанавливается изделие, должно иметь в зоне приземления ударопоглощающее покрытие с толщиной слоя 200 мм. Если материал сыпучий, то толщину слоя следует увеличить до размера 500 мм для компенсации вытеснения материала при эксплуатации изделия.

8.8 Для защиты детей от ушибов и травм рекомендуется на площадку, на которой установлено изделие, нанести упрощенное пористое резиновое покрытие «Мастерфайбер» толщиной не менее 40 мм.

9 Осмотр и проверка оборудования перед началом эксплуатации

Перед началом эксплуатации изделия проводят визуальный осмотр, проверяют узлы крепления и прочность конструкции.

10 Техническое обслуживание

10.1 Изделие должно осматриваться Владелец с отражением результатов осмотров в таблицах 1 и 2 данного паспорта.

10.2 Принятая система технического обслуживания:

10.2.1 Регулярный визуальный осмотр изделия производится ежедневно. При ежедневном осмотре проверяют прочность конструкций, а также узлы крепления.

10.2.2 Функциональный осмотр изделия производится один раз в три месяца. При функциональном осмотре проверяют устойчивость конструкции, степень износа узлов вращения и цепей, прочность узлов крепления.

10.2.3 Ежегодный осмотр производится с интервалом, не превышающим 12 месяцев.

Таблица 1 – Учёт неисправностей при эксплуатации

Дата отъезда изделия, его составной части или элемента конструкции	Характер (внешнее проявление) неисправности	Время работы отъезжавшей составной части или элемента конструкции, ч.	Принятые меры по устранению неисправности (расход ЗИП, направление акта-рекламации)	Должность, инициалы, фамилия и подпись ответственного о лица	Примечание

Таблица 2 – Учёт технического обслуживания

Дата	Замечания по техническому состоянию	Наименование проведённых работ	Должность, инициалы, фамилия и подпись ответственного лица

11 Правила эксплуатации

- 11.1 Дети до 7-ми лет должны находиться на детской площадке под присмотром родителей, воспитателей или сопровождающих взрослых.
- 11.2 Перед использованием игрового оборудования необходимо убедиться в безопасности оборудования и в отсутствии в его зоне посторонних опасных предметов.
- На детской игровой площадке **ЗАПРЕЩАЕТСЯ**:
- 11.3 Пользоваться детским игровым оборудованием лицам старше 16 лет и массой более 70 кг.
 - 11.4 Мусорить, курить и оставлять окурки, приносить и оставлять стеклянные бутылки.
 - 11.5 Выгуливать домашних животных (собак, кошек и др.).
 - 11.6 Использовать игровое оборудование не по назначению, а также пачкать или ломать оборудование.

12 Текущий ремонт

- 12.1 Общие указания.
- Сведения о проводимых ремонтах заносится в таблицу 3 «Сведения о ремонте».
- 12.1.1 Текущий ремонт является корректирующим обслуживанием.
- 12.1.2 Корректирующее обслуживание должно производиться по результатам технических осмотров, внесенных в таблицу 2 «Учёт технического обслуживания» (см. раздел 10)
- 12.1.3 Корректирующее обслуживание должно включать меры по устранению замечаний, указанных в таблицах 1 и 2, а именно: замена крепежа, сварка металлоконструкций, замена изношенных или поврежденных структурных элементов (покрытий и окраски и т.п.).
- 12.2 Меры безопасности.
- Эксплуатация изделий во время выполнения текущих ремонтов запрещается.
- 12.3 Текущие ремонты должны выполняться силами Владельца.

Таблица 3 – Сведения о ремонте

Наименование составной части изделия	Основание для проведения ремонта	Дата		Время наработки до ремонта, ч	Наименование организации, проводившей ремонт	Должность, инициалы, фамилия и подпись ответственного лица
		Поставлено в ремонт	Выход из ремонта			

13 Сведения об утилизации

- 13.1 Утилизации подлежат отдельные элементы изделия или изделие в целом:
- по результатам технических осмотров;
 - по истечению срока службы (ресурса).
- 13.2 Металлическая составляющая изделия подлежат сдаче в металлолом.
- 13.3 Детали из древесины подлежат отправке на свалку твердых бытовых отходов.

14 Особые отметки

Возможны расхождения между описанием, изображением и фактическим исполнением, так как изготовитель постоянно работает над усовершенствованием конструкции изделия.

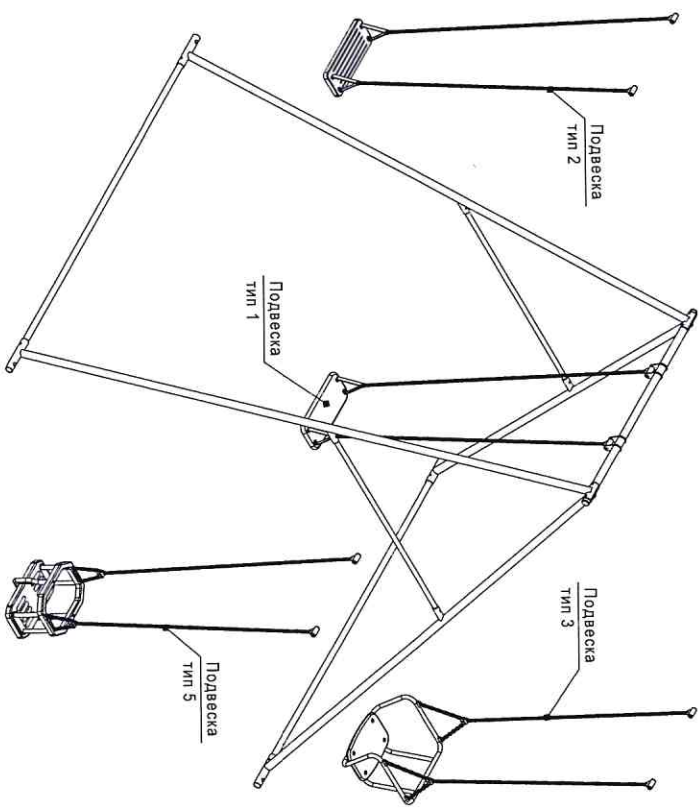


Рисунок 1 - Общий вид изделия (каркаса и различных типов подвесов)

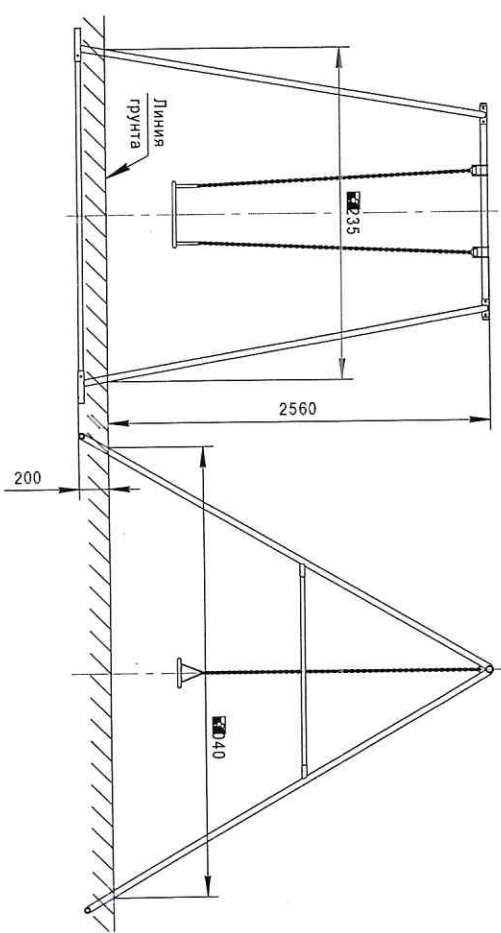


Рисунок 2 - Габаритные размеры и заглубление изделия

ООО «АВЕН-СПб»
КАЧЕЛИ МАЯТНИКОВЫЕ С ПОДВЕСКОЙ НА ЦЕПЯХ К30
 Паспорт К30-00.00.00 ПС

Для детей от 6 до 12 лет

1 Общие сведения об изделии

- 1.1 Наименование и обозначение: качели маятниковые с подвеской на цепях К30
 1.2 Дата изготовления: 20 сентября 2017 г.
 1.3 Изготовитель: ООО «АВЕН-СПб», 197198, С-Пб, ул. М. Пушкинская, д.32, тел. 233-7773
 1.4 Заводской номер № 103411

2 Назначение

2.1 Качели маятниковые (в дальнейшем – изделие) предназначены для детей в возрасте от 6 до 12 лет.

2.2 Данное изделие используется для игры, физического развития, развития ловкости, воспитания смелости, преодоления страха при нахождении на высоте, развития координации движений.

2.3 Изделие соответствует исполнению У1 ГОСТ 15150. Разрешается эксплуатация изделия при температуре окружающей среды не ниже минус 30°С и не выше плюс 40°С.

3 Основные технические данные

- 3.1 Габаритные размеры (ДхШхВ), мм 2990х2800х2445
 3.2 Расстояние от уровня земли до низа сиденья в состоянии покоя, мм 570
 3.3 Заглубление в грунт, мм 340
 3.4 Отклонения от номинальных размеров не могут составлять более ±50 мм
 3.5 Масса, кг ≈155
 3.6 Изделие рассчитано на 2х человек.

3.7 Допускаются колебания каркаса изделия и его элементов в пределах упругих деформаций!

3.8 Разница между заявленной толщиной исходного материала и окончательной толщиной детали после обработки не должна превышать 3,5 мм для деталей со сплошным сечением (фанерные панно, крыши, подзоры, доски, балки, столбы).

4 Комплектность

4.1 Изделие поставляется в сборе (см. рисунок 1).

4.2 Изделие должно иметь маркировку.

4.2.1 Содержание маркировки:

«АВЕН-СПб», К30, зав. № , 17 г.

4.2.2 Место расположения маркировки, способ ее нанесения и закрепления (при наличии таблички) должны соответствовать указаниям в конструкторской документации на изделие.

4.2.3 Изделие заглубляется на 340 мм. Базовая отметка заглубления нанесена несмываемой краской.

4.3 Эксплуатационная документация: паспорт на изделие К30-00.00.00 ПС 1 шт.

5 Свидетельство о приеме

Изделие, заводской № 103411 соответствует проекту и признано годным к эксплуатации.

Начальник ОТК

/ Болотов С.Ф./

М.П.

20 сентября 2017 г.

6 Гарантии изготовителя

6.1 Изготовитель гарантирует соответствие изделий требованиям проекта при соблюдении потребителем правил транспортирования, монтажа и эксплуатации.

6.2 Срок гарантии на изделие 12 месяцев со дня поставки (продажи) потребителю.

6.3 Гарантия не распространяется на повреждения вследствие вандализма.

6.4 Гарантия не распространяется на лакокрасочные покрытия и ламированные поверхности, подверженные в процессе эксплуатации интенсивному воздействию (истиранию в результате воздействия подошв обуви и т.п.).

6.5 Изготовитель не принимает претензий на комплектность изделия после его поставки (продажи) потребителю по истечении суток.

6.6 Ресурс изделия в течение срока эксплуатации 8 лет.

Ресурс действителен при соблюдении потребителем требований действующей эксплуатационной документации.

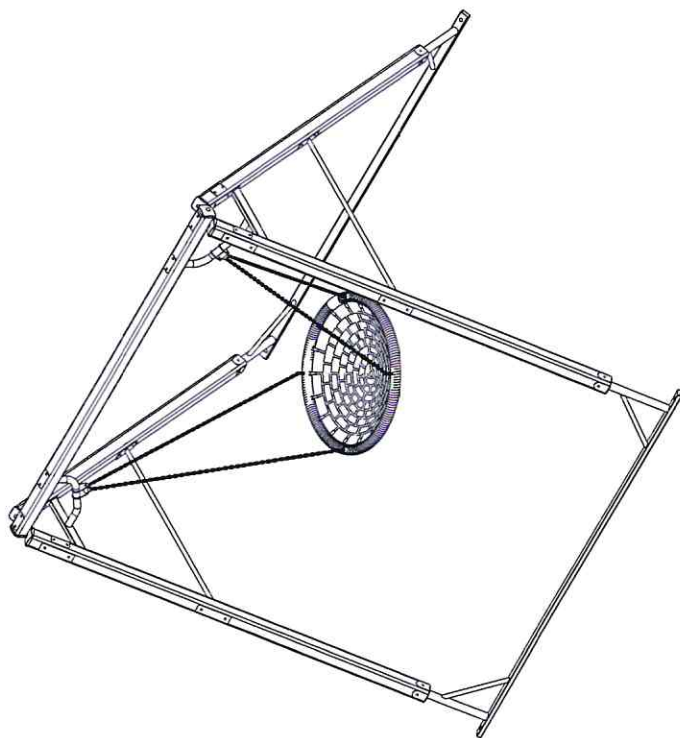


Рисунок 1 - Общий вид изделия

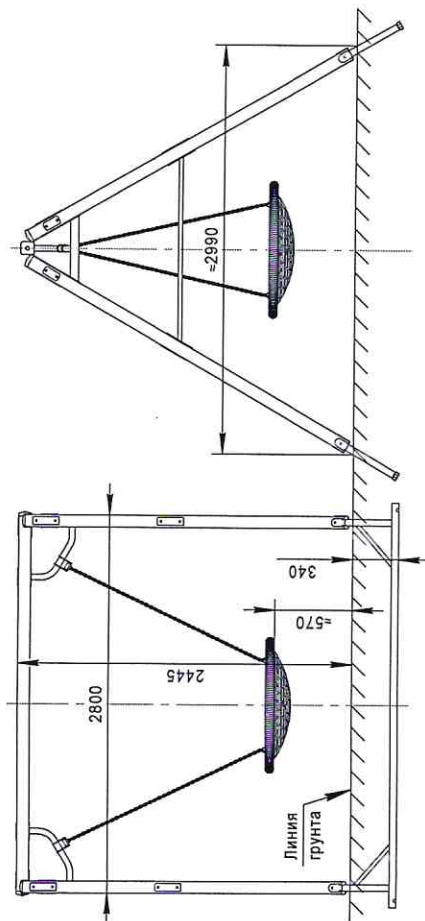


Рисунок 2 - Габаритные размеры и заглубление в грунт

6.7 Претензии направлять по адресу: Россия, 197198, Санкт-Петербург, ул. Малая Пушкарская, д.32, тел. 233-0520, 233-7773.

7 Рекламации

В случае обнаружения дефектов или поломок изделия в период гарантийного срока по вине изготовителя (поставщика) составляется акт-рекламации. Акт-рекламация должен содержать:

- наименование изделия, заводской номер и дату выпуска;
 - даты получения, монтажа и ввода в эксплуатацию;
 - общее время работы, ч;
 - сведения об имеющихся неисправностях.
- Детали, вышедшие из строя и послужившие причиной остановки изделия, должны быть сохранены до приезда представителя изготовителя.

8 Требования безопасности

- 8.1 Изделие предназначено для детей в возрасте от 6 до 12 лет.
- 8.2 Для безопасной эксплуатации изделие должен производить ежедневный визуальный осмотр изделия, обращая внимание на нарушение целостности конструкции (в том числе и из-за актов вандализма), наличие всех деталей крепления, отсутствие посторонних предметов, целостность окраски, наличие базовой отметки заглабления.
- 8.3 При обнаружении каких-либо дефектов, они должны быть немедленно устранены, а если это невозможно, то изделие должно быть закрыто для эксплуатации.
- 8.4 Изделие должно быть установлено с соблюдением требований, предъявляемых к размерам зон безопасности в ГОСТ Р 52167.
- 8.5 Плошадка, на которой установлено изделие, не должна иметь в зоне приземления препятствий, острых, заточенных частей или опасных выступов.
- 8.6 Материалы с высоким скользким свойством (асфальт, бетон, тротуарная плитка) могут использоваться для покрытия площадки только вне зоны приземления.
- 8.7 Плошадка, на которой устанавливается изделие, должно иметь в зоне приземления ударопоглощающее покрытие с толщиной слоя 200 мм. Если материал сыпучий, то толщину слоя следует увеличить до размера 500 мм для компенсации вытеснения материала при эксплуатации изделия.
- 8.8 Для защиты детей от ушибов и травм рекомендуется на площадку, на которой установлено изделие, нанести упругое пористое резиновое покрытие «Мастерфайбер» толщиной не менее 40 мм.

9 Осмотр и проверка оборудования перед началом эксплуатации

Перед началом эксплуатации изделия проводится визуальный осмотр, проверяют узлы крепления и прочность конструкции.

10 Техническое обслуживание

- 10.1 Изделие должно осматриваться Владелецем с отражением результатов осмотров в таблицах 1 и 2 данного паспорта.
- 10.2 Принятая система технического обслуживания:
- 10.2.1 Регулярный визуальный осмотр изделия производится ежедневно. При ежедневном осмотре проверяют прочность конструкций, а также узлы крепления.
- 10.2.2 Функциональный осмотр изделия производится один раз в три месяца. При функциональном осмотре проверяют устойчивость конструкции, степень износа узлов вращения и детей, прочность узлов крепления.
- 10.2.3 Ежегодный осмотр производится с интервалом, не превышающим 12 месяцев.

Таблица 1 – Учет неисправностей при эксплуатации

Дата отъез изделия, его составной части или элемента конструкции	Характер (внешнее проявление) неисправности	Время работы отказавшей составной части или элемента конструкции, ч.	Принятые меры по устранению неисправности (расход ЗИП, направление акта- рекламации)	Должность, инициалы, фамилия и подпись ответственного о лица	Примеч ание

Таблица 2 – Учет технического обслуживания

Дата	Замечания по техническому состоянию	Наименование проведенных работ	Должность, инициалы, фамилия и подпись ответственного лица

11 Правила эксплуатации

- 11.1 Дети до 7-ми лет должны находиться на детской площадке под присмотром родителей, воспитателей или сопровождающих взрослых.
- 11.2 Перед использованием игрового оборудования необходимо убедиться в безопасности оборудования и в отсутствии в его зоне посторонних опасных предметов.
- На детской игровой площадке **ЗАПРЕЩАЕТСЯ:**
- 11.3 Пользоваться детским игровым оборудованием лицам старше 16 лет и массой более 70 кг.
- 11.4 Мусорить, курить и оставлять окурки, приносить и оставлять стеклянные бутылки.
- 11.5 Выгуливать домашних животных (собак, кошек и др.).
- 11.6 Использовать игровое оборудование не по назначению, а также пачкать или ломать оборудование.

12 Текущий ремонт

- 12.1 Общие указания.
- Сведения о проводимых ремонтах заносятся в таблицу 3 «Сведения о ремонте».
- 12.1.1 Текущий ремонт является корректирующим обслуживанием.
- 12.1.2 Корректирующее обслуживание должно производиться по результатам технических осмотров, внесенных в таблицу 2 «Учет технического обслуживания» (см. раздел 10)
- 12.1.3 Корректирующее обслуживание должно включать меры по устранению замечаний, указанных в таблицах 1 и 2, а именно: замена крепежа, сварка металлоконструкций, замена изношенных или поврежденных структурных элементов (покрытий и окраски и т.д.).
- 12.2 Меры безопасности.
- Эксплуатация изделия во время выполнения текущих ремонтов запрещается.
- 12.3 Текущие ремонтные работы должны выполняться силами Владельца.

Таблица 3 – Сведения о ремонте

Наименование составной части изделия или элемента	Основание для		Дата	Время наработки до ремонта, ч	Наименование организации, проводившей ремонт	Должность, инициалы, фамилия и подпись ответственного лица
	проведения ремонта	Поставлено в ремонт				

13 Сведения об утилизации

- 13.1 Утилизации подлежат отдельные элементы изделия или изделие в целом:
- по результатам технических осмотров;
 - по истечению срока службы (ресурс).
- 13.2 Металлическая составляющая изделия подлежит сдаче в металлолом.
- 13.3 Детали из древесины подлежат отправке на свалку твердых бытовых отходов.

14 Общие отметки

Возможны расхождения между описанием, изображением и фактическим исполнением, так как изготовитель постоянно работает над совершенствованием конструкции изделия.

15 Приложение

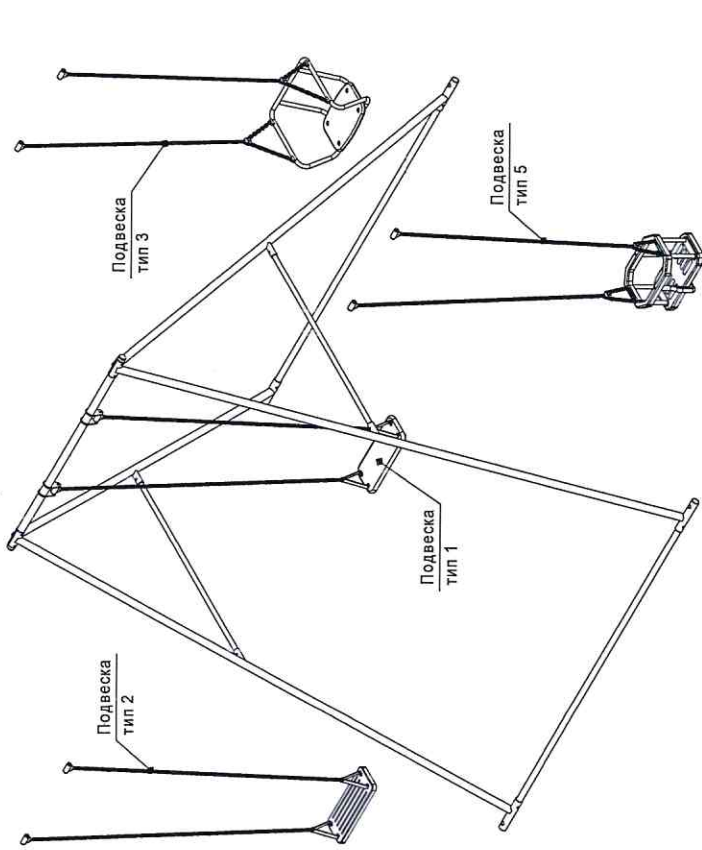


Рисунок 1 - Общий вид изделия (каркаса и различных типов подвесов)

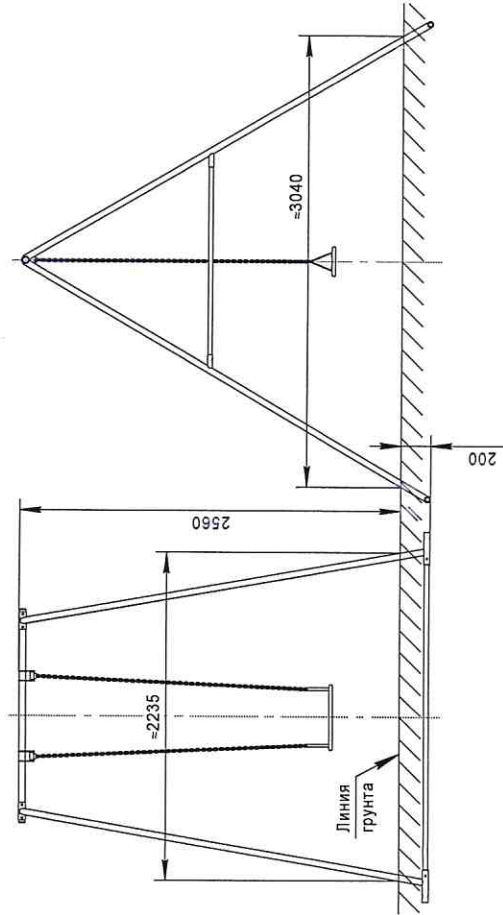


Рисунок 2 - Габаритные размеры и заглубление изделия

ООО «АВЕН-СПб»
КАЧЕЛИ МАЯТНИКОВЫЕ С ПОДВЕСКОЙ НА ЦЕПЯХ К2ц

Паспорт К2ц-00.00.00 ПС
Для детей от 6 до 12 лет

1 Общие сведения об изделии
1.1 Наименование и обозначение: качели маятниковые с подвеской на цепях К2ц
1.2 Дата изготовления: 22 сентября 2017 г.
1.3 Изготовитель: ООО «АВЕН-СПб», 197198, С-Пб, ул. М. Пушкинская, д.32, тел. 233-7773
1.4 Заводской номер № 7034

2 Назначение

2.1 Качели маятниковые с подвеской на цепях (в дальнейшем – изделие) предназначены для детей от 6 до 12 лет.
2.2 Данное изделие используется для игры, физического развития, развития ловкости, воспитания смелости, преодоления страха при нахождении на высоте, развития координации движений.
2.3 Изделие соответствует исполнению У1 ГОСТ 15150. Разрешается эксплуатация изделия при температуре окружающей среды не ниже минус 30°С и не выше плюс 40°С.

3 Основные технические данные

3.1 Габаритные размеры (ДхШхВ), мм 3040х2235х2560
3.2 Расстояние от уровня земли до низа сидения в состоянии покоя, мм 450
3.3 Заглубление в грунт, мм 200
3.4 Отклонения от номинальных размеров не могут составлять более ±50 мм
3.5 Масса (в зависимости от типа подвеса), кг ~68-72
3.6 Число посадочных мест 1
3.7 Допускаются колебания каркаса изделия и его элементов в пределах упругих деформаций!

4 Комплектность

4.1 Изделие поставляется в сборе (см. рисунок 1).
4.2 Изделие должно иметь маркировку.

4.2.1 Содержание маркировки:

«АВЕН-СПб», К2ц, зав. № , 17 г.

4.2.2 Место расположения маркировки, способ ее нанесения и закрепления (при наличии таблички) должны соответствовать указаниям в конструкторской документации на изделие.

4.2.3 Изделие заглубляется на 200 мм. Базовая отметка заглубления нанесена несмываемой краской.

4.3 Эксплуатационная документация: паспорт на изделие К2ц-00.00.00 ПС 1 шт.

5 Свидетельство о приемке

Изделие, заводской № 1034, соответствует проекту и признано годным к эксплуатации.

Начальник ОТК

М.П.

/ Болотов С.Ф./

22 сентября 2017 г.

6 Гарантии изготовителя

6.1 Изготовитель гарантирует соответствие изделий требованиям проекта при соблюдении потребителем правил транспортирования, монтажа и эксплуатации.

6.2 Срок гарантии на изделие 12 месяцев со дня поставки (продажи) потребителю.

6.3 Гарантии не распространяются на повреждения вследствие вандализма.

6.4 Гарантии не распространяются на лакокрасочные покрытия и ламинарированные поверхности, подверженные в процессе эксплуатации интенсивному воздействию (истиранию в результате воздействия подошв обуви и т.п.).

6.5 Изготовитель не принимает претензий на некомплектность изделия после его поставки (продажи) потребителю по истечении суток.

6.6 Ресурс изделия в течение срока эксплуатации 8 лет.

Ресурс действителен при соблюдении потребителем действующей эксплуатационной документации.

6.7 Претензии направлять по адресу: Россия, 197198, Санкт-Петербург, ул. Малая Пушкинская, д.32, тел. 233-0520, 233-7773.

7 Рекламации

В случае обнаружения дефектов или поломок изделия в период гарантийного срока по вине изготовителя (поставщика) составляется акт-рекламация. Акт-рекламация должен содержать:

- наименование изделия, заводской номер и дату выпуска;
- даты получения, монтажа и ввода в эксплуатацию;
- общее время работы, ч;
- сведения об изменившихся неисправностях.

Детали, вышедшие из строя и послужившие причиной остановки изделия, должны быть сохранены до приезда представителя изготовителя.

8 Требования безопасности

8.1 Изделие предназначено для детей в возрасте от 6 до 12 лет.

8.2 Для безопасной эксплуатации Выдагелсц должен производить ежедневный визуальный осмотр изделия, обращая внимание на нарушение целостности конструкции (в том числе и из-за актов вандализма), наличие всех деталей крепления, отсутствие посторонних предметов, целостность окраски, наличие базовой отметки заглябленния.

8.3 При обнаружении каких-либо дефектов, они должны быть немедленно устранены, а если это невозможно, то изделие должно быть закрыто для эксплуатации.

8.4 Изделие должно быть установлено с соблюдением требований, предъявляемым к размерам зон безопасности в ГОСТ Р 52167.

8.5 Плошадка, на которой установлено изделие, не должна иметь в зоне приземления препятствий, острых заточенных частей или опасных выступов.

8.6 Материалы с плохим сцепляющим свойством (асфальт, бетон, тротуарная плитка) могут использоваться для покрытия площадки только вне зоны приземления.

8.7 Плошадка, на которой устанавливается изделие, должна иметь в зоне приземления ударопоглощающее покрытие с толщиной слоя 200 мм. Если материал сыпучий, то толщину слоя следует увеличить до размера 500 мм для компенсации вытеснения материала при эксплуатации изделия.

8.8 Для защиты детей от ушибов и травм рекомендуется на площадку, на которой установлено изделие, нанести упрощенное резиновое покрытие «Мастерфайбер» толщиной не менее 40 мм.

9 Осмотр и проверка оборудования перед началом эксплуатации

Перед началом эксплуатации изделия проводят визуальный осмотр, проверяют узлы крепления и прочность конструкции.

10 Техническое обслуживание

10.1 Изделие должно осматриваться Выдагелсцем с отражением результатов осмотров в таблицах 1 и 2 данного паспорта.

10.2 Принятая система технического обслуживания:

10.2.1 Регулярный визуальный осмотр изделия производится ежедневно. При ежедневном осмотре проверяют прочность конструкций, а также узлы крепления.

10.2.2 Функциональный осмотр изделия производится один раз в три месяца. При функциональном осмотре проверяют устойчивость конструкции, степень износа узлов вращения и цепи, прочность узлов крепления.

10.2.3 Ежегодный осмотр производится с интервалом, не превышающим 12 месяцев.

Таблица 1 – Учёт неисправностей при эксплуатации

Дата отъеза изделия, его составной части или элемента конструкции	Характер (внешнее проявление) неисправности	Время работы откатавшей составной части или элемента конструкции, ч.	Принятые меры по устранению неисправности (расход ЗИП, направление акта-рекламации)	Должность, инициалы, фамилия и подпись ответственного о лица	Примечание

Таблица 2 – Учёт технического обслуживания

Дата	Замечания по техническому состоянию	Наименование проведенных работ	Должность, инициалы, фамилия и подпись ответственного лица

11 Правила эксплуатации

11.1 Дети до 7-ми лет должны находиться на детской площадке под присмотром родителей, воспитателей или сопровождающих взрослых.

11.2 Перед использованием игрового оборудования необходимо убедиться в безопасности оборудования и в отсутствии в его зоне посторонних опасных предметов.

На детской игровой площадке **ЗАПРЕЩАЕТСЯ**:

11.3 Пользоваться детским игровым оборудованием лицам старше 16 лет и массой более 70 кг.

11.4 Мусорить, курить и оставлять окурки, приносить и оставлять стеклянные бутылки.

11.5 Выгуливать домашних животных (собак, кошек и др.).

11.6 Использовать игровое оборудование не по назначению, а также пачкать или ломать оборудование.

12 Текущий ремонт

12.1 Общие указания.

Сведения о проводимых ремонтах заносятся в таблицу 3 «Сведения о ремонте».

12.1.1 Текущий ремонт является корректирующим обслуживанием.

12.1.2 Корректирующее обслуживание должно проводиться по результатам технических осмотров, внесенных в таблицу 2 «Учёт технического обслуживания» (см. раздел 10)

12.1.3 Корректирующее обслуживание должно включать меры по устранению замечаний, указанных в таблицах 1 и 2, а именно: замена крепежа, сварка металлоконструкций, замена изношенных или поврежденных структурных элементов (покрытий и окраски и т.п.).

12.2 Меры безопасности.

Эксплуатация изделий во время выполнения текущих ремонтов запрещается.

12.3 Текущие ремонты должны выполняться силами Выдагелса.

Таблица 3 – Сведения о ремонте

Наименование составной части изделия или элемента	Основание для проведения ремонта	Дата		Время наработки до ремонта, ч	Наименование проводившей ремонт	Должность, инициалы, фамилия и подпись ответственного лица
		Поставлено в ремонт	Выход из ремонта			

13 Сведения об утилизации

13.1 Утилизации подлежат отдельные элементы изделия или изделие в целом:

- по результатам технических осмотров;
- по истечению срока службы (ресурс).

13.2 Металлическая составляющая изделия подлежит сдаче в металлолом.

13.3 Детали из древесины подлежат отправке на свалку твердых бытовых отходов.

14 Общие отметки

Возможны расхождения между описанием, изображением и фактическим исполнением, так как изготовитель постоянно работает над совершенствованием конструкции изделия.

ООО «АВЕН-СПб»
СТЕНД ИНФОРМАЦИОННЫЙ ИС-01
Паспорт ИС-01-00.00.00 ПС

1.1 Наименование и обозначение: стенд информации об изделии
1.2 Дата изготовления: _____
1.3 Изготовитель: ООО «АВЕН-СПб», 197198, С-Пб, ул. М. Пушкинская, д.32, тел. 233-7773
1.4 Заводской номер № _____

2 Назначение

2.1 Стенд информационный (в дальнейшем – изделие) предназначен для размещения на нем какой либо информации.
2.2 Изделие может эксплуатироваться на открытом воздухе и в части воздействия климатических факторов соответствует исполнению У1 ГОСТ 15150.

3 Основные технические данные

3.1 Габаритные размеры изделия (ДхШхВ), мм..... 1120х60х2120
Отклонения от номинальных размеров не могут составлять более ±50 мм
3.2 Разница между заявленной толщиной исходного материала и окончательной толщиной детали после обработки не должна превышать 3,5 мм для деталей со сплошным сечением (фанерные панно, крыши, подзоры, доски, балки, столбы).

4 Комплектность

4.1 Изделие является сварным, неразъемным, поставляется в собранном виде (рисунок 1).
4.2 Для удержания изделия от смещения в грунте могут быть использованы стержни фиксирующие. *Стержни фиксирующие в комплект поставки и в стоимость изделия не входят. Поставка оговаривается либо при заказе изделия, либо осуществляется по отдельному заказу.*
4.3 Эксплуатационная документация:
- паспорт на изделие ИС-01-00.00.00 ПС..... 1 шт.

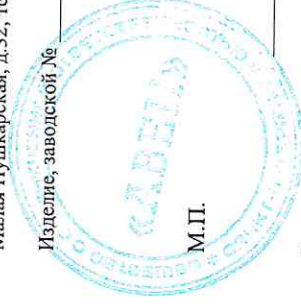
5 Гарантии изготовителя

5.1 Изготовитель гарантирует соответствие изделий требованиям проекта при соблюдении потребителем правил транспортирования, монтажа и эксплуатации.
5.2 Срок гарантии на изделие 12 месяцев со дня поставки (продажи) потребителю.
5.3 Гарантия не распространяется на повреждения вследствие вандализма.
5.4 Гарантия не распространяется на лакокрасочные покрытия и ламинированные поверхности, подвергшиеся в процессе эксплуатации интенсивному воздействию (стиранию) в результате воздействия подошв обуви и т.п.).
5.5 Изготовитель не принимает претензий на некомплектность изделия после его поставки (продажи) потребителю по истечении суток.
5.6 Ресурс изделия в течение срока эксплуатации 8 лет.
Ресурс действителен при соблюдении потребителем требований действующей эксплуатационной документации.

5.7 Претензии направлять по адресу: ООО «АВЕН-СПб», Россия, 197198, Санкт-Петербург, ул. Малая Пушкинская, д.32, тел. 233-0520, 233-7773

6 Свидетельство о приеме

Изделие, заводской № _____, соответствует проекту и признано годным к эксплуатации.
Начальник ОПК



/ Болотов С.Ф./

7 Особые отметки

Возможны расхождения между описанием, изображением и фактическим исполнением, так как изготовитель постоянно работает над усовершенствованием конструкции изделия.

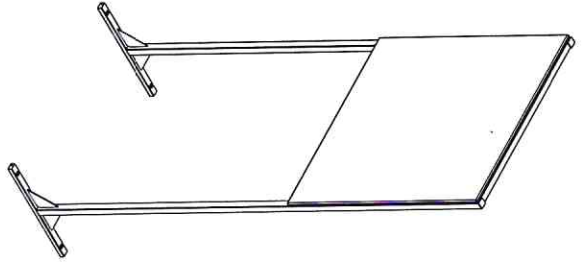


Рисунок 1 - Общий вид изделия

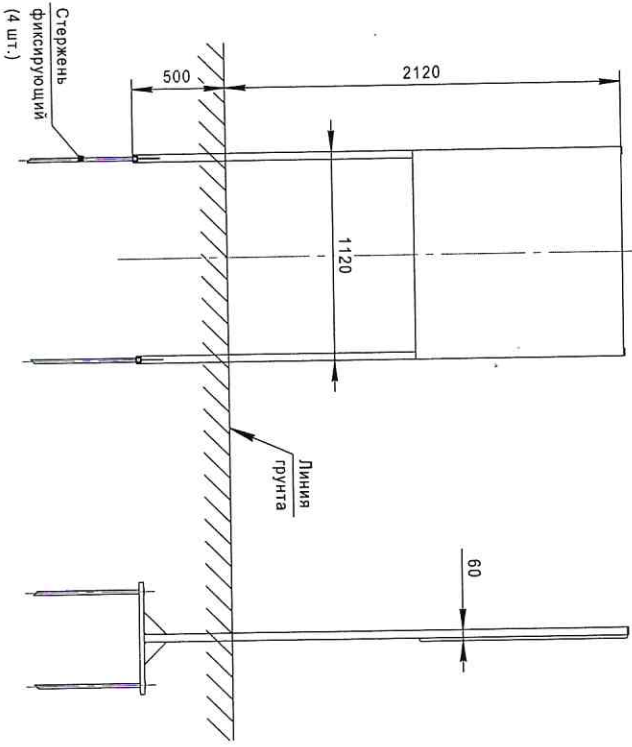


Рисунок 2 - Установка изделия